

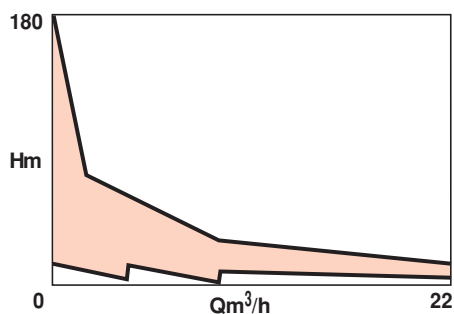
PLAGES D'UTILISATION

Débits :	de 50 l/h à 22 m ³ /h
Hauteur mano. jusqu'à :	250 mCL
Pression de service maxi :	10/16 bar
Plage de température :	-60°C à +250°C
DN orifices :	12 à 50 mm
Viscosité maxi :	300 cSt

EX-MA

POMPES A CANAL LATÉRAL EN INOX 316 L

**Fluides clairs - Fluides corrosifs
Acides - Solvants - Mousses**



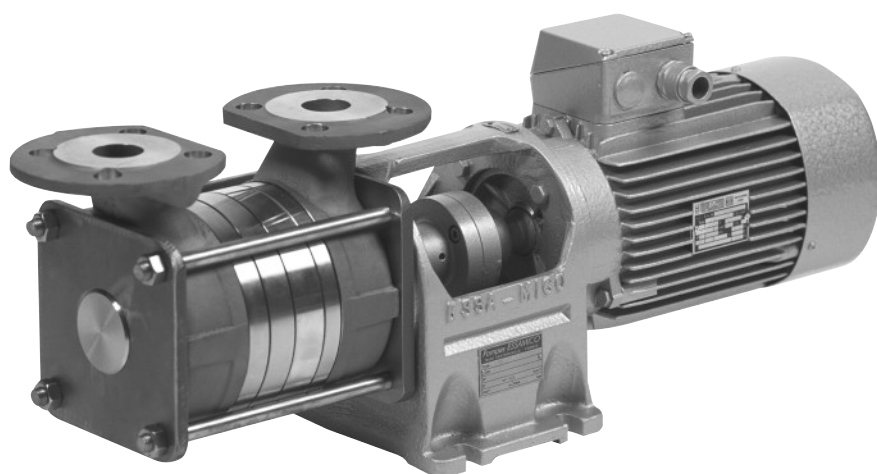
APPLICATIONS

Tous problèmes de pompage présentant une hauteur d'aspiration importante, une difficulté ou un risque de désamorçage en service. élévation manométrique spécifique importante, même à faible vitesse.

Tous services en milieu process, dépôtage, prélèvement, et transfert de produits chimiques dans des domaines aussi variés

que la chimie, la pétrochimie, la pharmacie, le nucléaire...

Groupes de dépôtage mobiles ou fixes pour produits divers, alimentation de boucles de distribution, équipement de machines à cycle automatique avec fonctionnement réversible, injection de réactifs pour traitement des eaux...



AVANTAGES

- Aspiration jusqu'à 8,5 mCE.
- Faible vitesse de rotation (1450 tr/mn EX 12, 20, 32, 40, 50)
- Forte hauteur manométrique (2900 tr/mn EX 12, 19)
- Faible encombrement
- Réversible
- Fonctionnement avec des fluides biphasiques
- Moteur normalisé interchangeable
- Construction monobloc sans alignement
- Construction sur châssis possible avec palier à roulement (Cf. MA INOX).

CONCEPTION

• Partie hydraulique

Centrifuge à canal latéral (à anneau liquide).
Multicellulaire (1 à 6 étages).

Corps aspiration et refoulement à brides :

- ovales sur EX 12, 19, 20
- rondes sur EX 32, 40, 50
- option brides rondes sur EX 19, 20.

Liaison pompe moteur par accouplement rigide.

Étanchéité par garniture mécanique normalisée ou par coupleur magnétique.

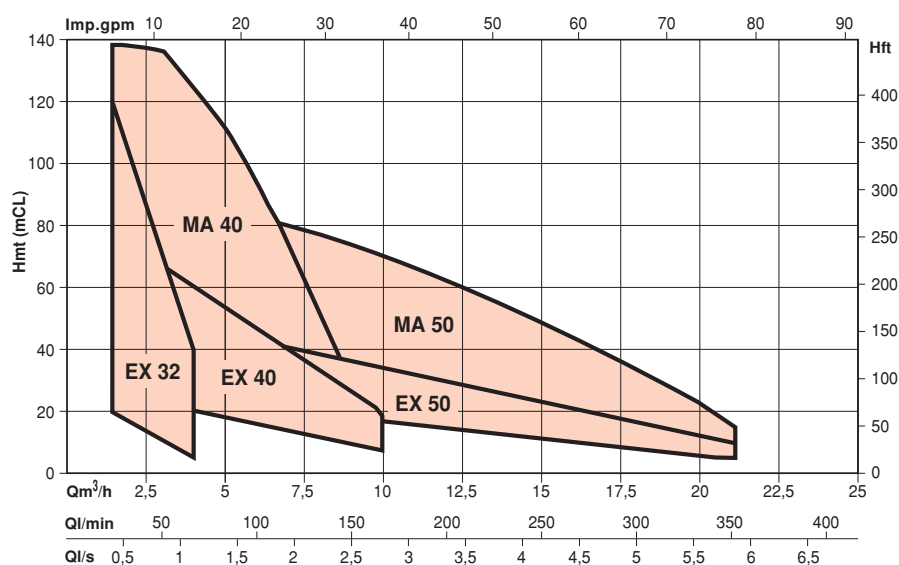
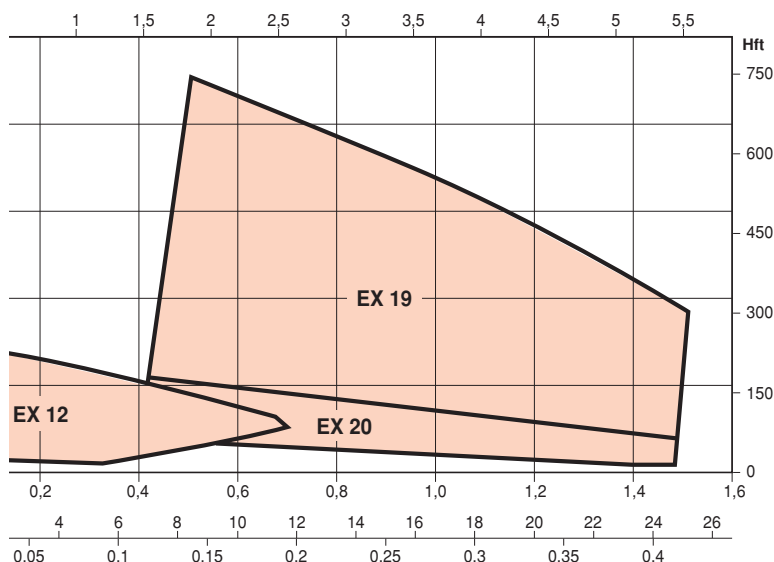
• Moteur normalisé

Forme	: B 14-EX / B 3-MA
Vitesse	: 1450 - 2900 tr/mn
Tension	: 230 - 400 V (option monophasé) : 24 V
Fréquence	: 50Hz (option 60Hz)
Classe d'isolation	: F
Indice de protection	: IP 55
Option	: ADF (EExdIIIBT4)

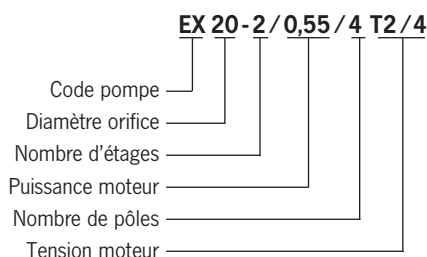
CONSTRUCTION DE BASE

Pièces principales	Matériaux
Corps de pompe & flasque	Inox 316 L
Roues	Inox 316 L
Arbre pompe	Inox 316 L
Garnitures mécaniques	} Suivant liquide pompé
Joints	
Coussinet	PEEK
	Carbure de silicium (Sauf EX 12)
	Fonte ENGJL 250
Lanterne	(FGL 250)
	Inox 316 L

PLAGE HYDRAULIQUE DE PRÉSÉLECTION



IDENTIFICATION



ACCESSOIRES FOURNIS POUR EX 12, 19, 20

- Contre-brides ovales taraudage pas gaz, ou alésées
- Joints plats
- Boulons.

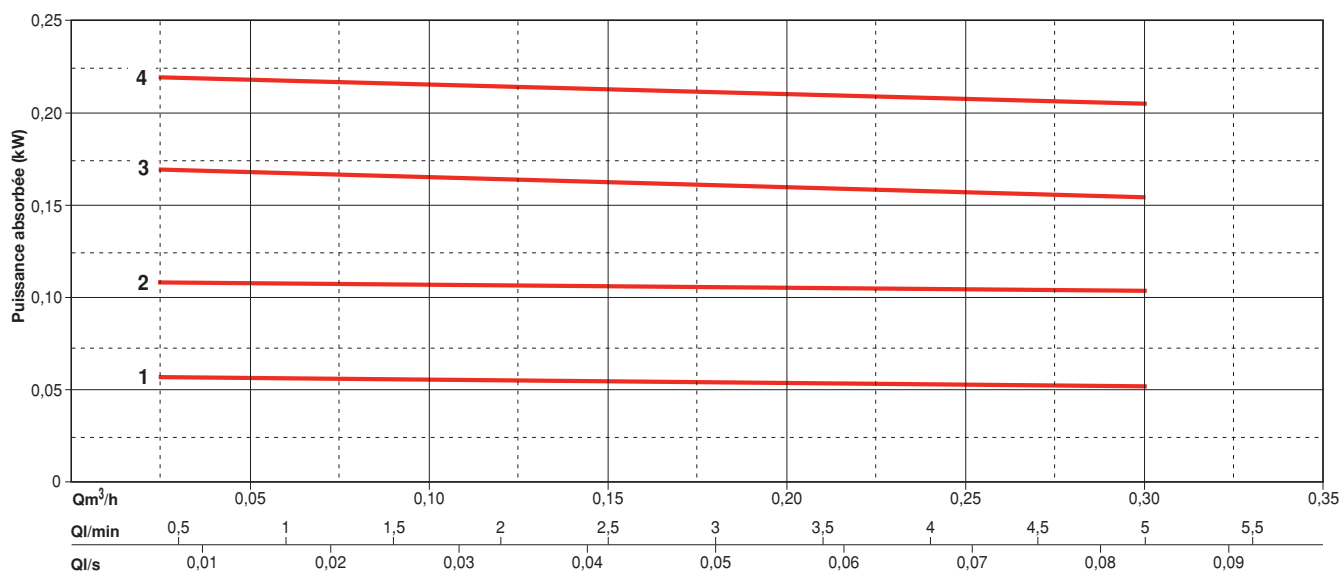
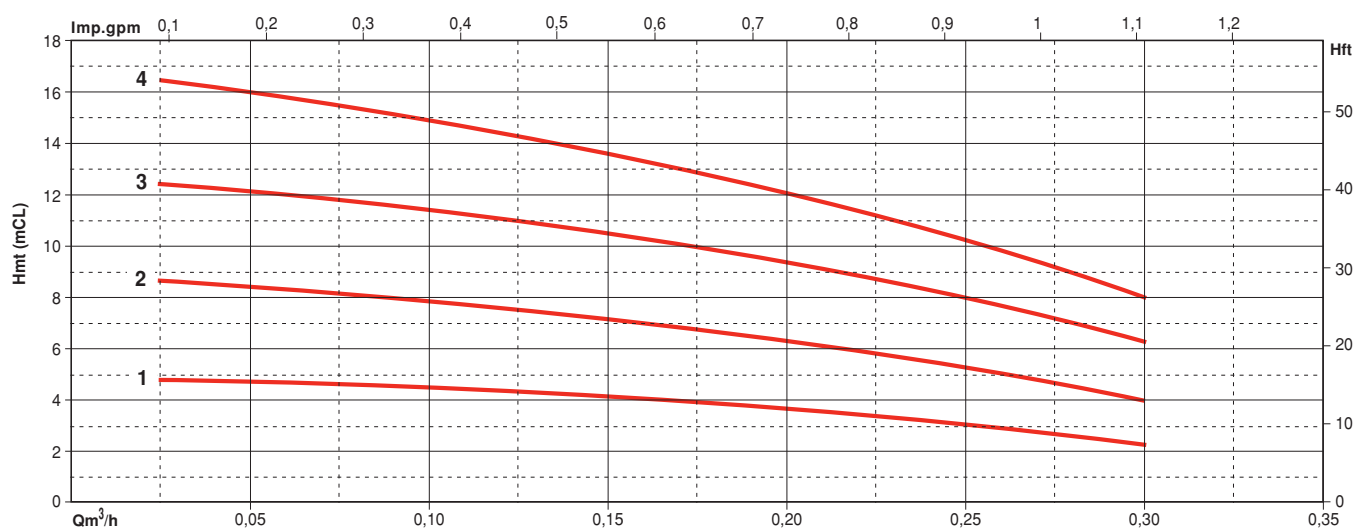
ACCESSOIRES RECOMMANDÉS

- Discontacteur de protection moteur
- Vannes d'isolement
- Manomètre.

PERFORMANCES HYDRAULIQUES EX 12 (1450 tr/mn)

CONDITIONS D'ESSAI

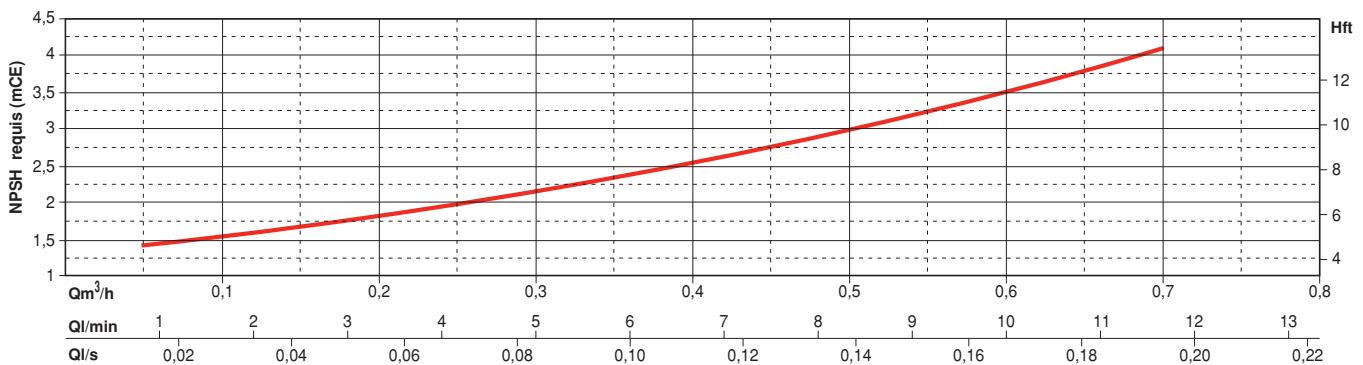
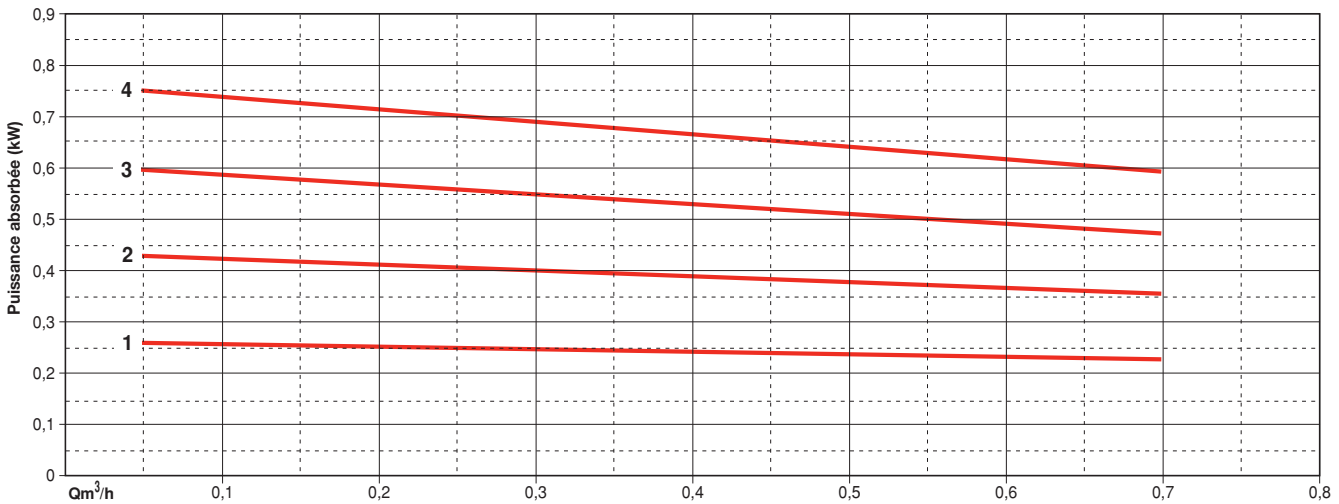
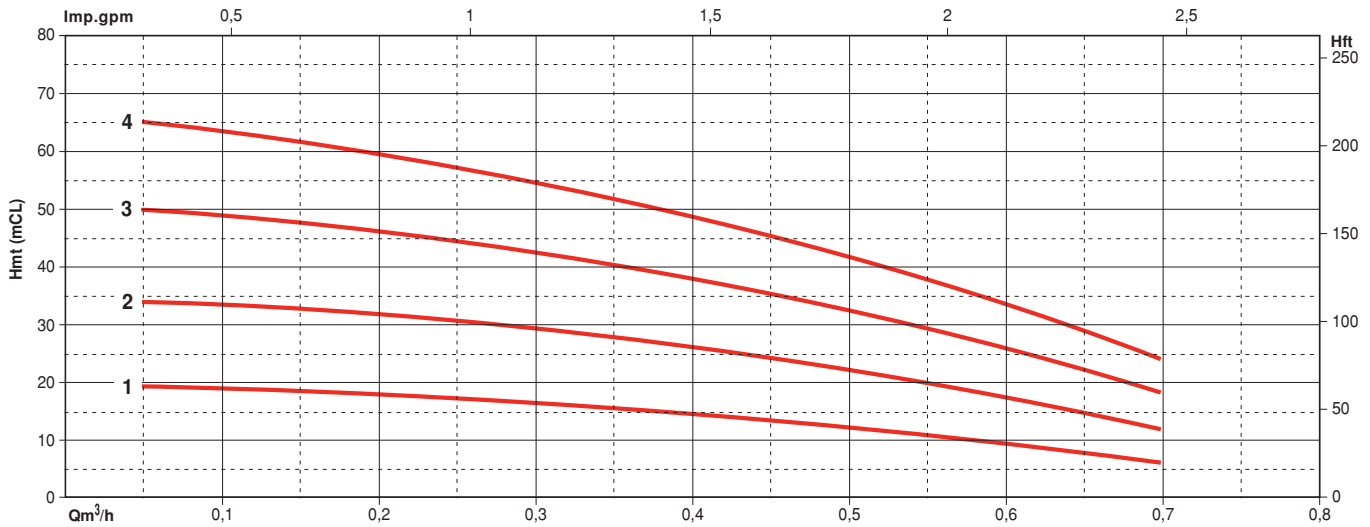
- Moteur : 4 pôles
- Fréquence : 50 Hz
- Fluide utilisé : Eau
- Densité du fluide : 1
- Viscosité du fluide : 1 mm²/s
- Température du fluide : 20°C



PERFORMANCES HYDRAULIQUES EX 12 (2900 tr/mn)

CONDITIONS D'ESSAI

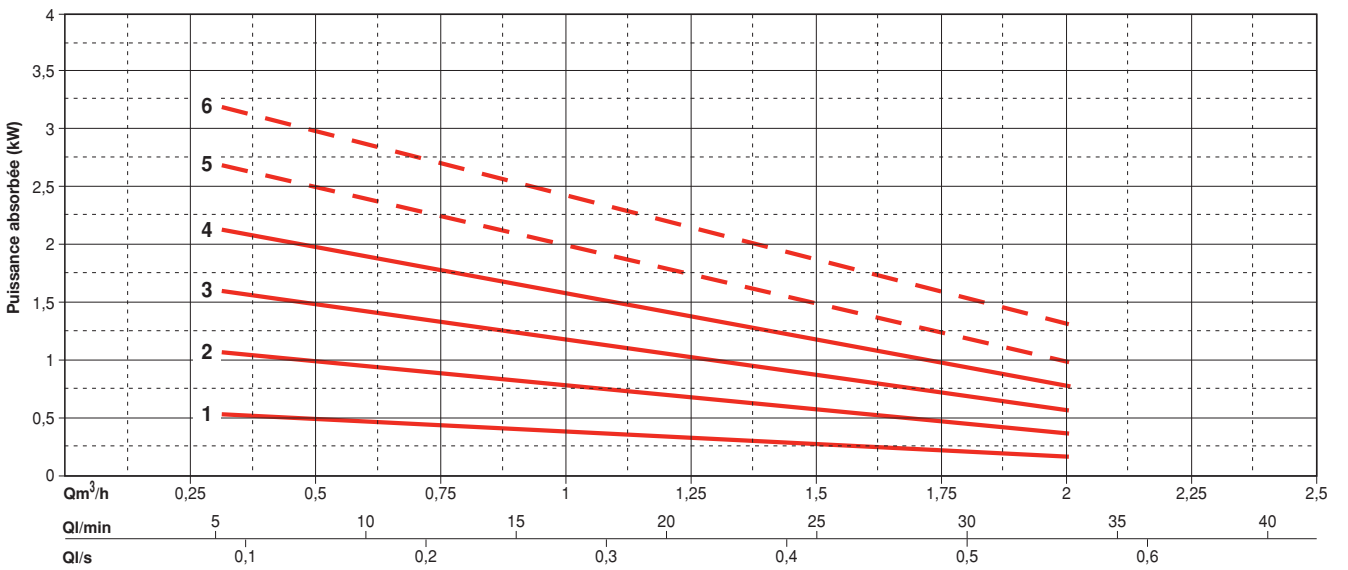
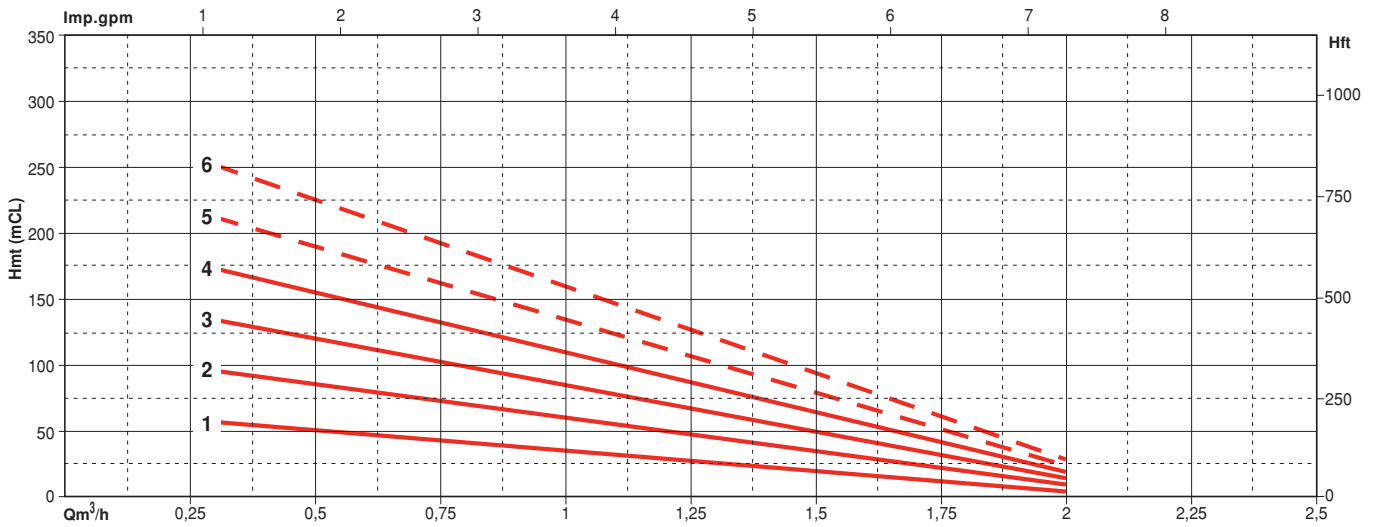
- Moteur : 2 pôles
- Fréquence : 50 Hz
- Fluides utilisés : Eau
- Densité du fluide : 1
- Viscosité du fluide : 1 mm²/s
- Température du fluide : 20°C



PERFORMANCES HYDRAULIQUES EX 19 (2900 tr/mn)

CONDITIONS D'ESSAI

- Moteur : 2 pôles
- Fréquence : 50 Hz
- Fluide utilisé : Eau
- Densité du fluide : 1
- Viscosité du fluide : 1 mm²/s
- Température du fluide : 20°C

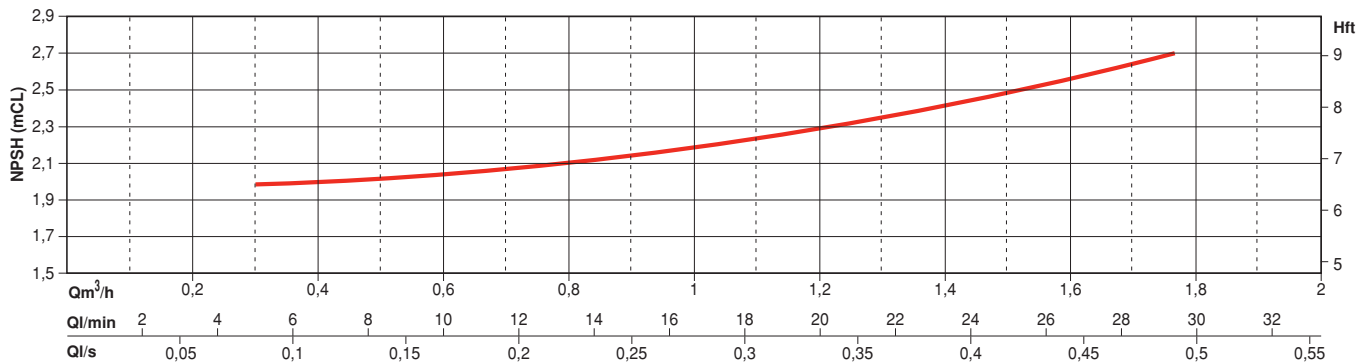
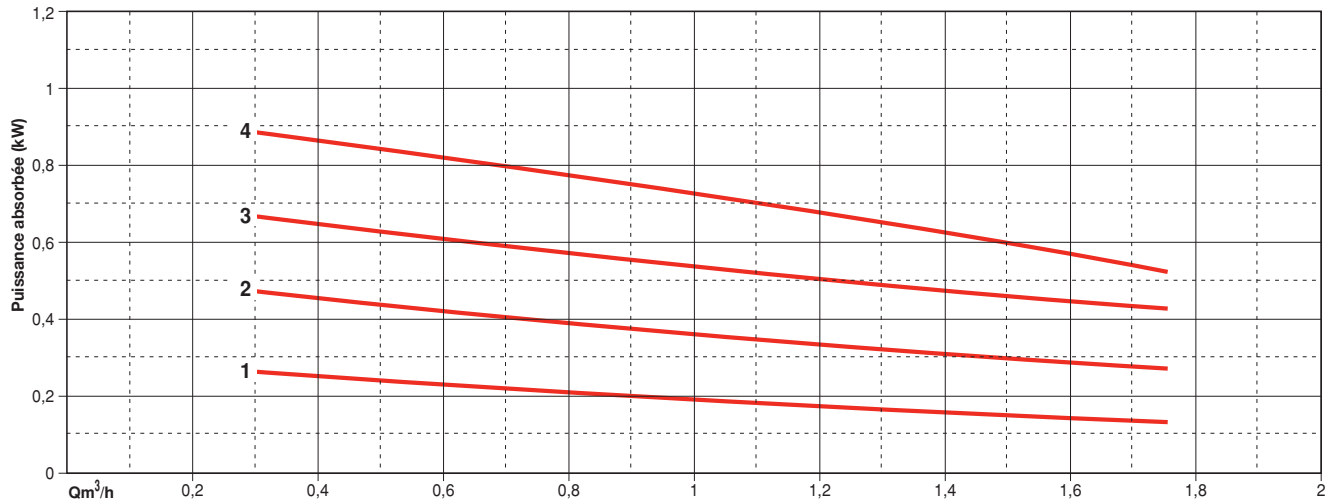
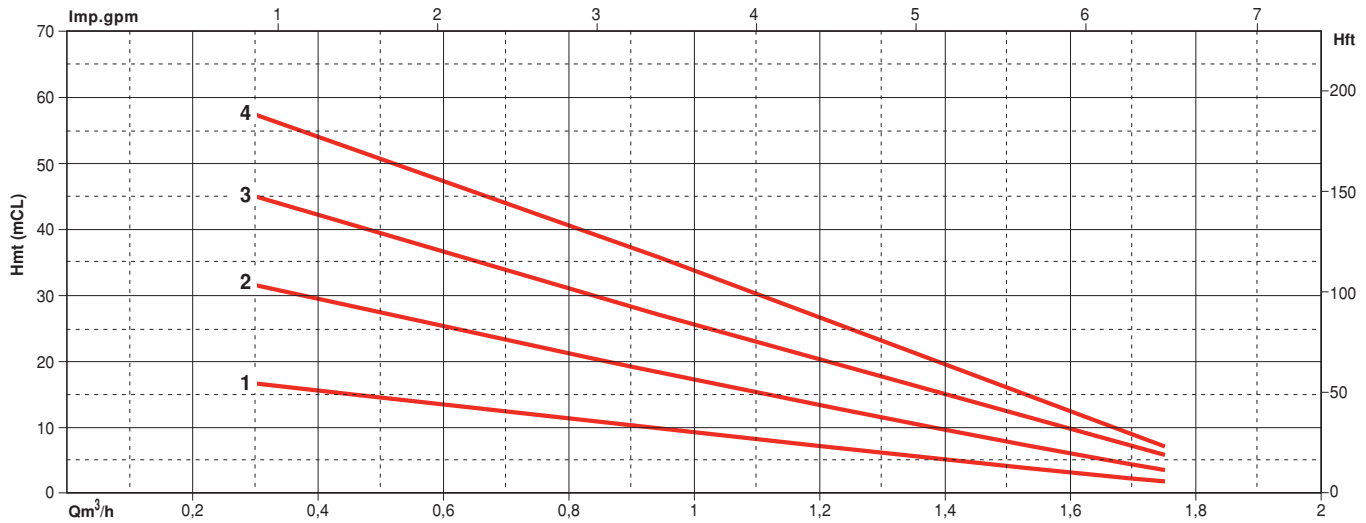


Sur demande

PERFORMANCES HYDRAULIQUES EX 20 (1450 tr/mn)

CONDITIONS D'ESSAI

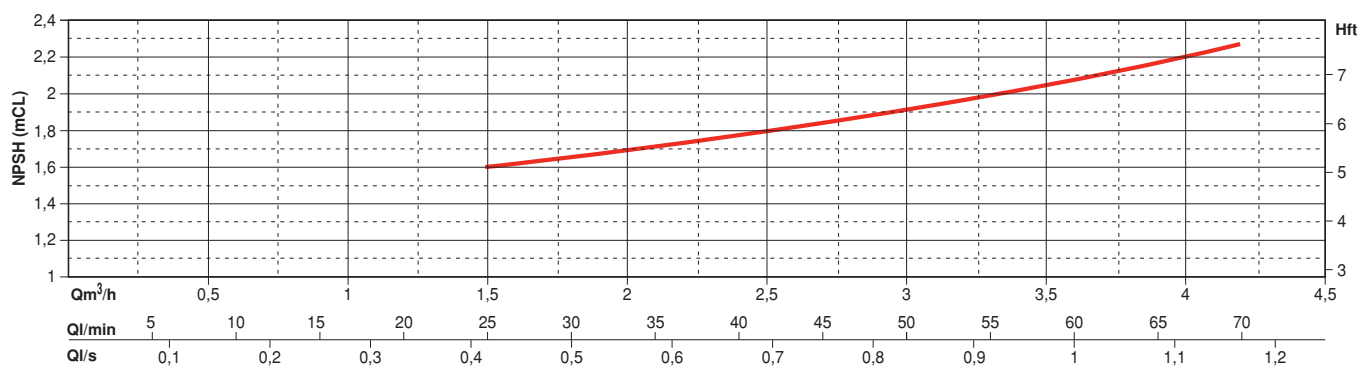
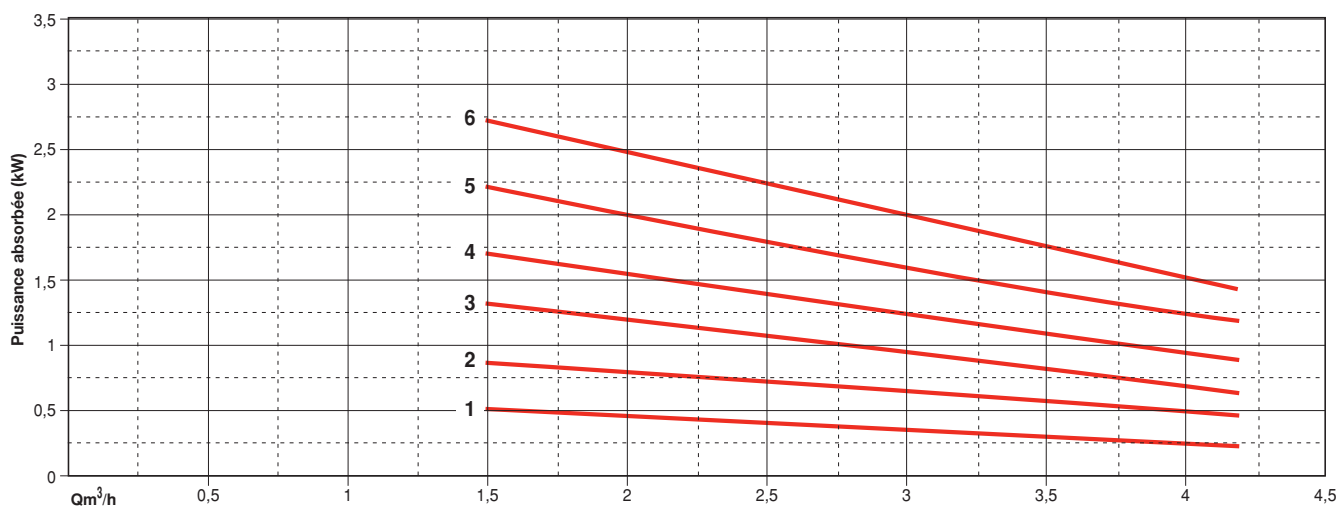
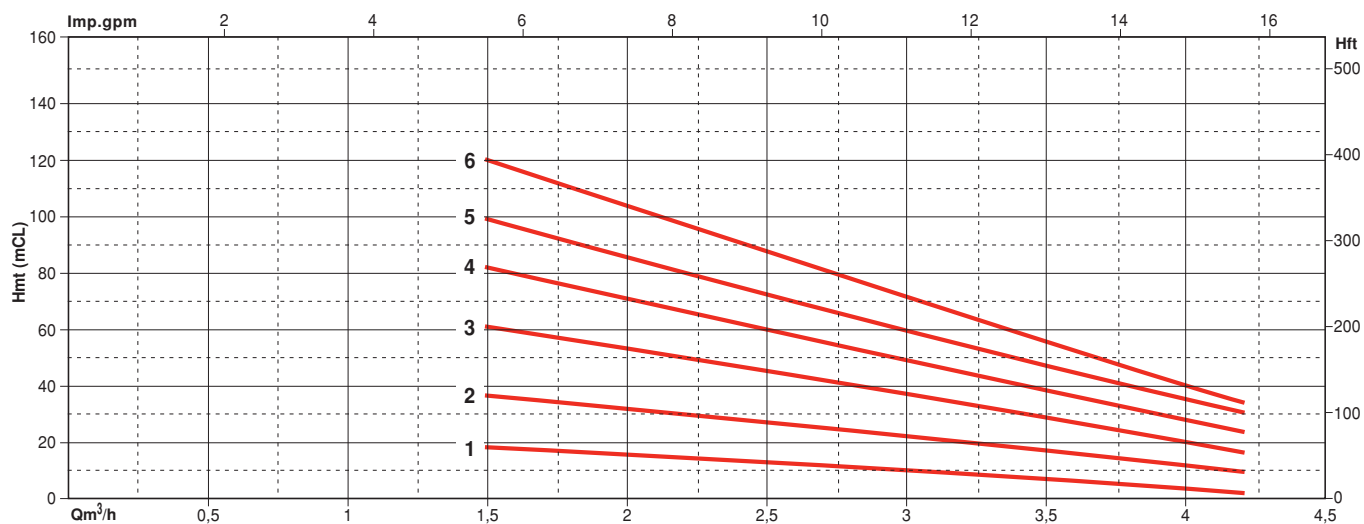
- Moteur : 4 pôles
- Fréquence : 50 Hz
- Fluide utilisé : Eau
- Densité du fluide : 1
- Viscosité du fluide : 1 mm²/s
- Température du fluide : 20°C



PERFORMANCES HYDRAULIQUES EX 32 (1450 tr/mn)

CONDITIONS D'ESSAI

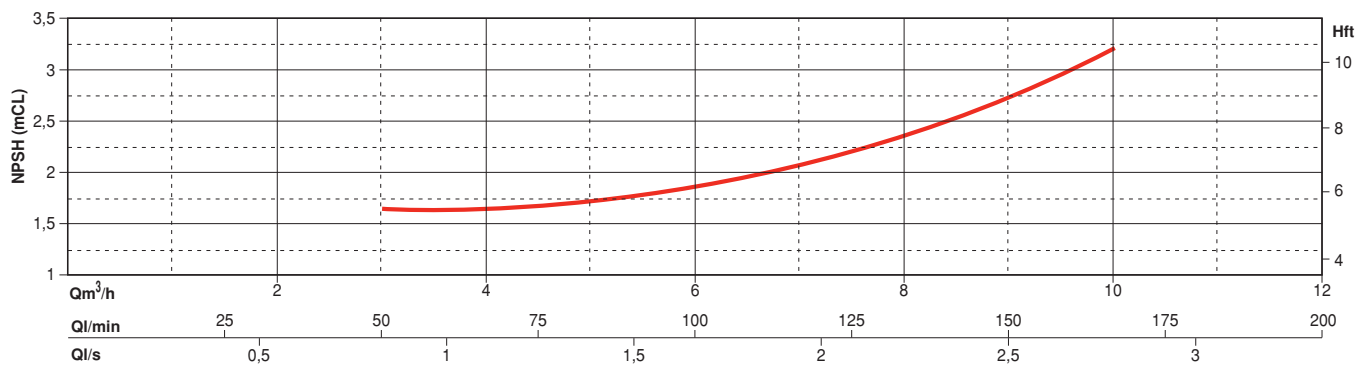
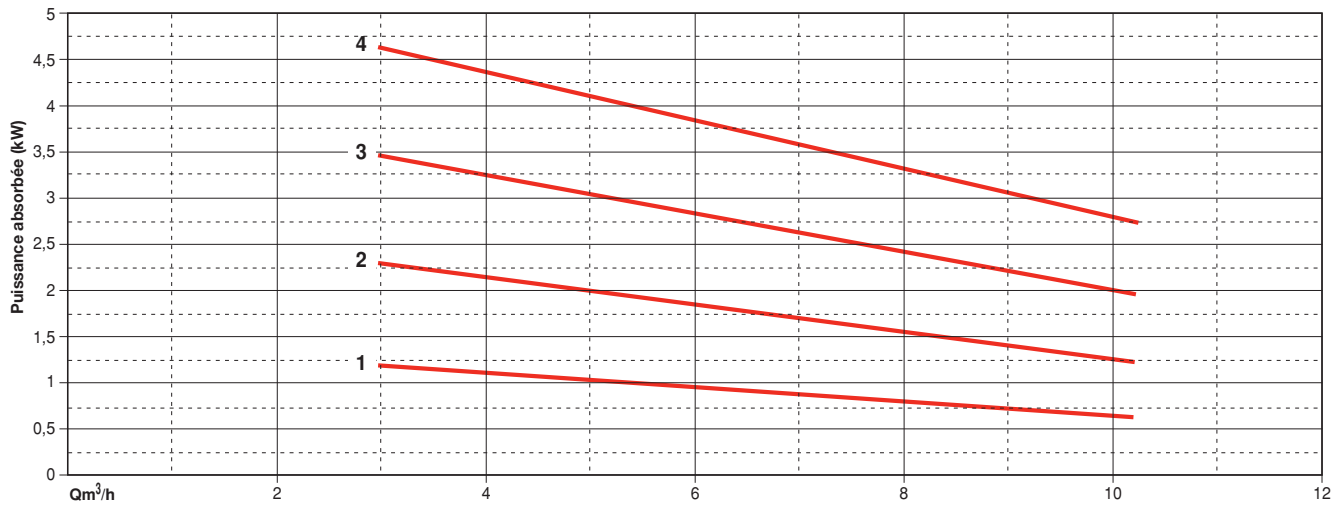
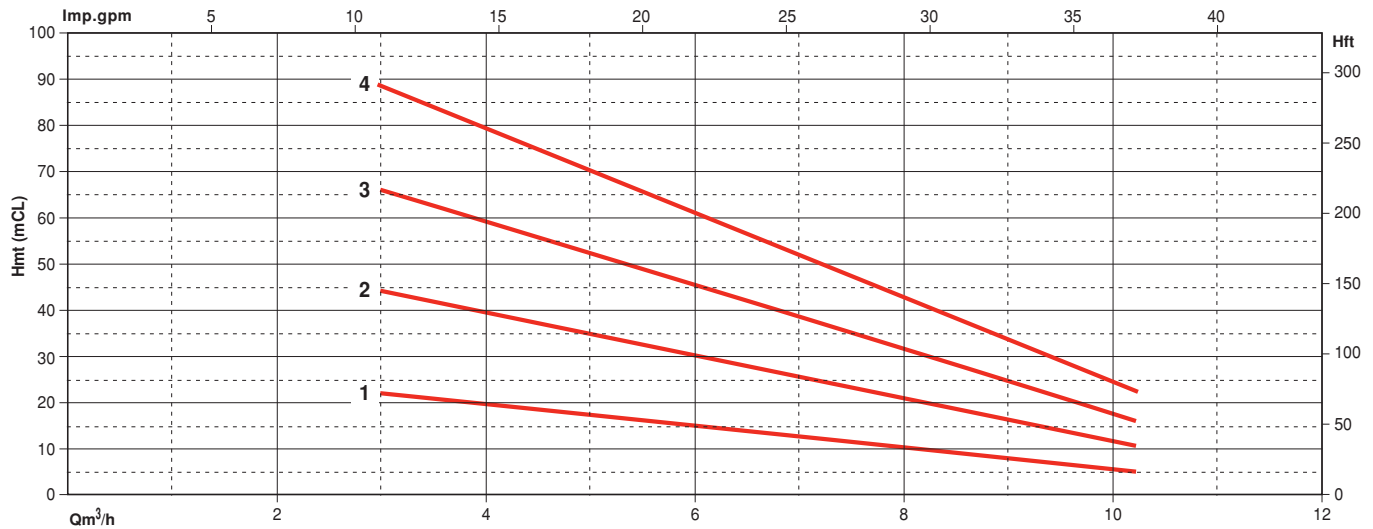
- Moteur : 4 pôles
- Fréquence : 50 Hz
- Fluide utilisé : Eau
- Densité du fluide : 1
- Viscosité du fluide : 1 mm²/s
- Température du fluide : 20°C



PERFORMANCES HYDRAULIQUES EX 40 (1450 tr/mn)

CONDITIONS D'ESSAI

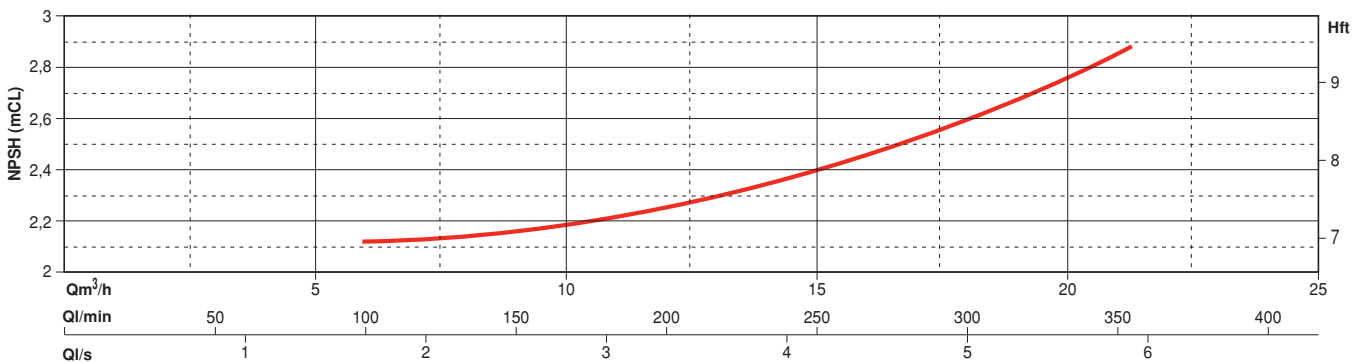
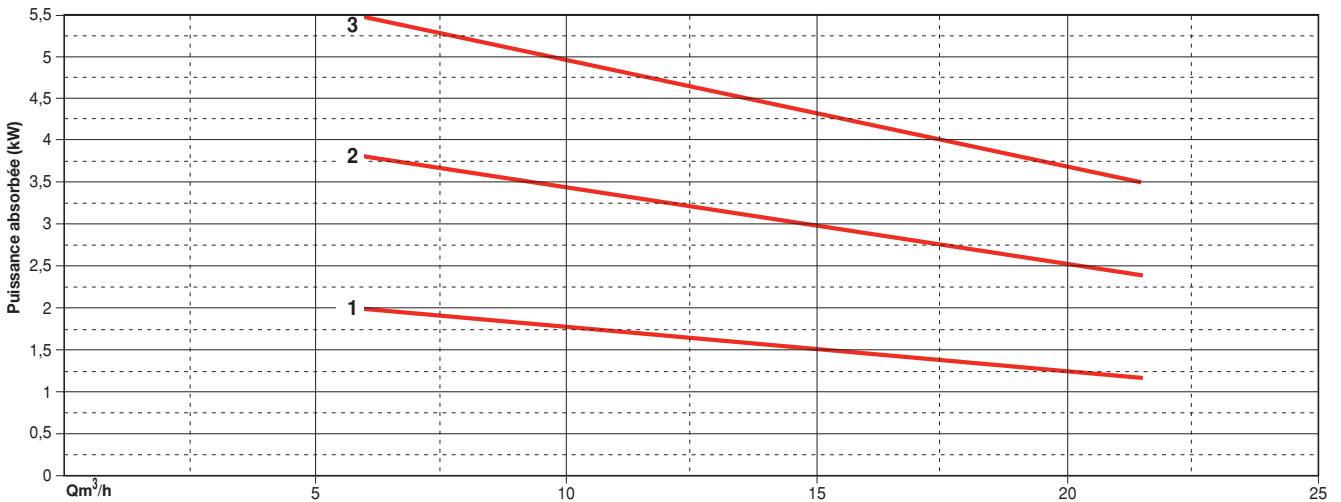
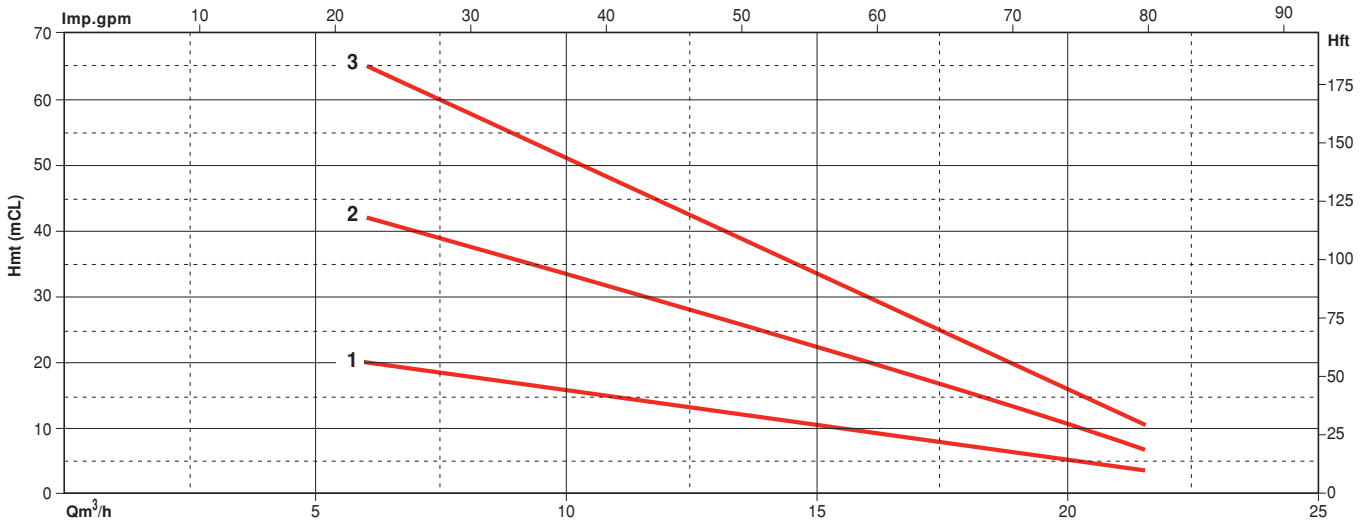
- Moteur : 4 pôles
- Fréquence : 50 Hz
- Fluide utilisé : Eau
- Densité du fluide : 1
- Viscosité du fluide : 1 mm²/s
- Température du fluide : 20°C



PERFORMANCES HYDRAULIQUES EX 50 (1450 tr/mn)

CONDITIONS D'ESSAI

- Moteur : 4 pôles
- Fréquence : 50 Hz
- Fluide utilisé : Eau
- Densité du fluide : 1
- Viscosité du fluide : 1 mm²/s
- Température du fluide : 20°C

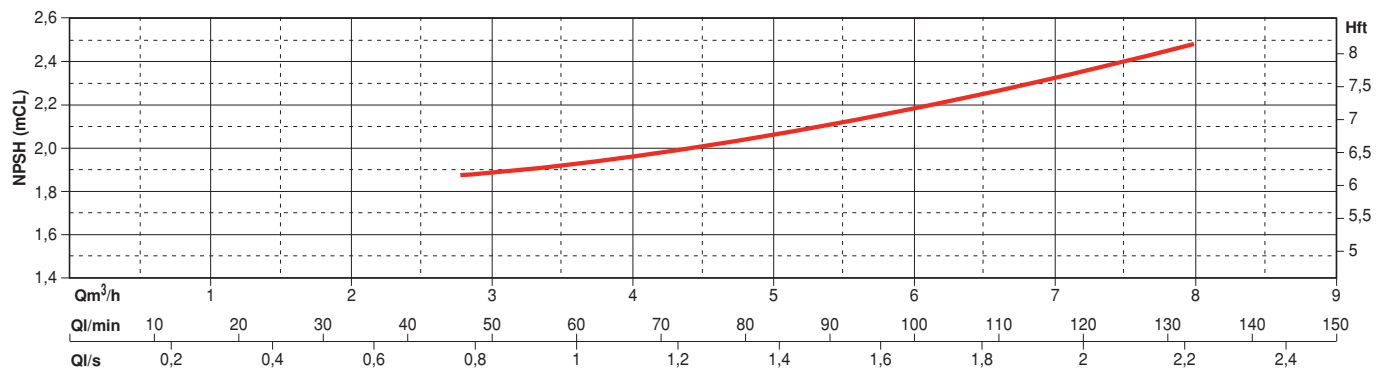
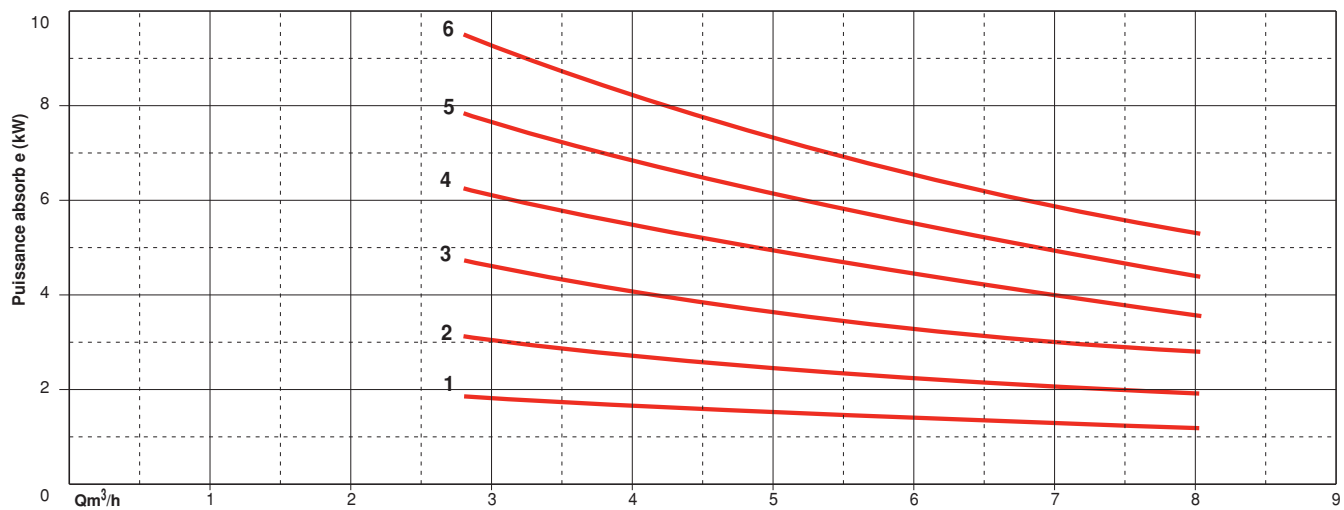
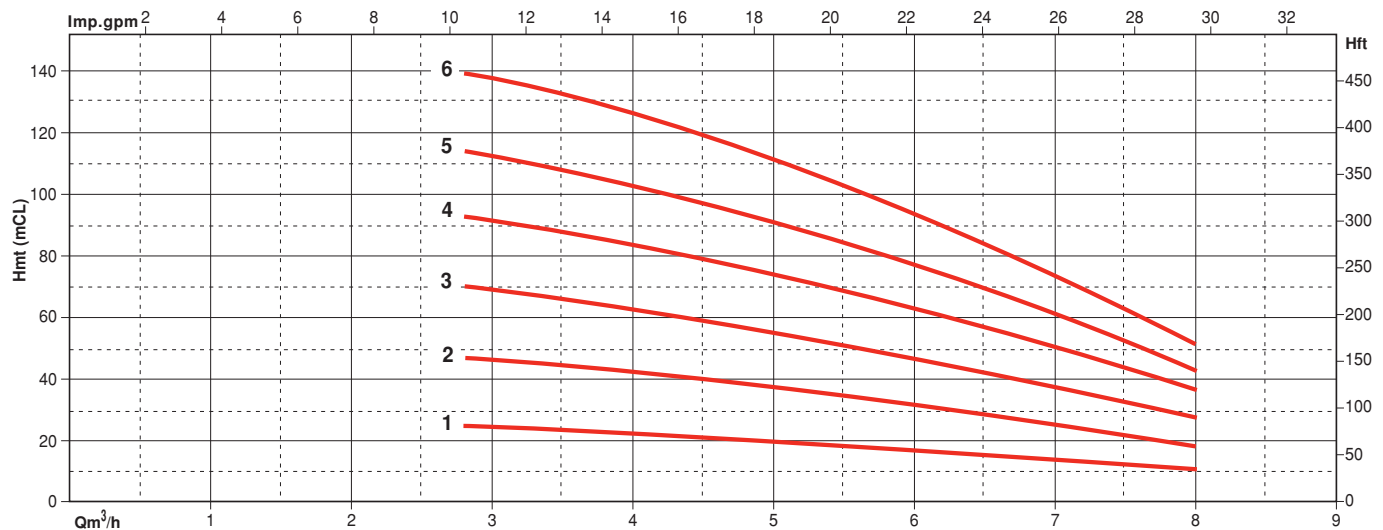


MA INOX

PERFORMANCES HYDRAULIQUES MA 40 (1450 tr/mn)

CONDITIONS D'ESSAI

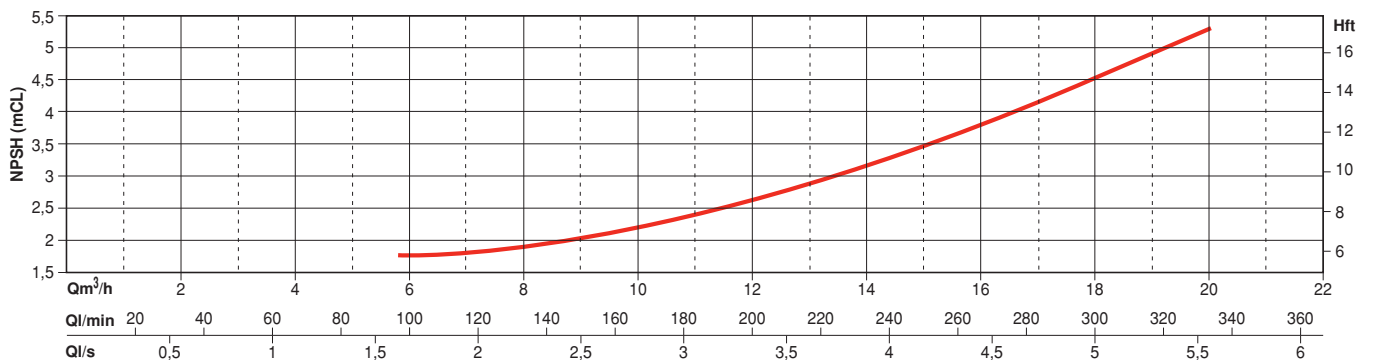
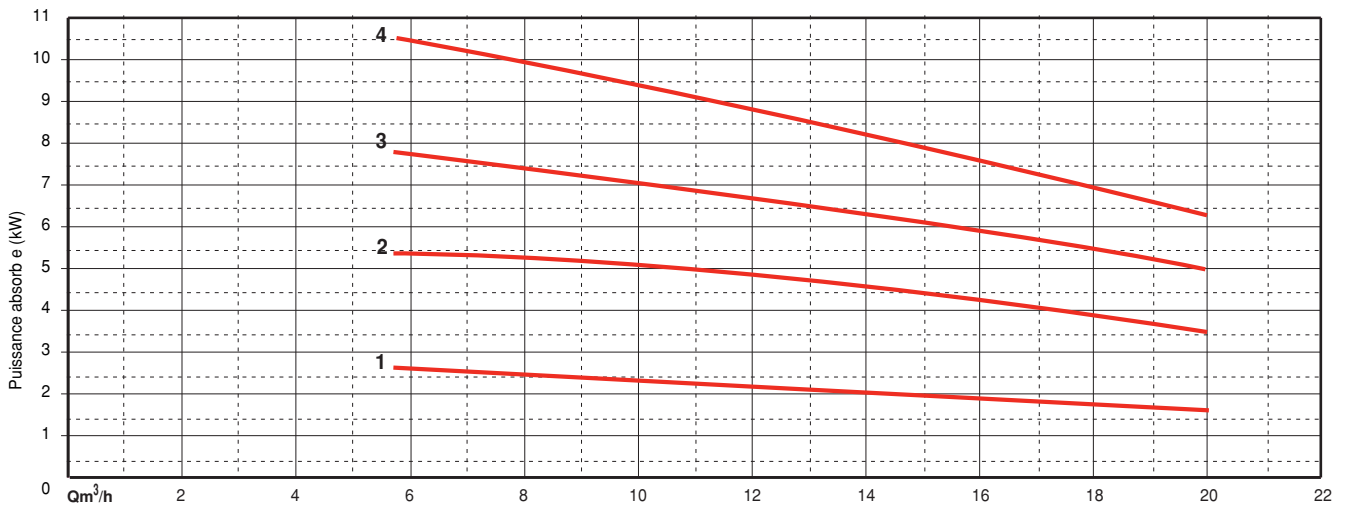
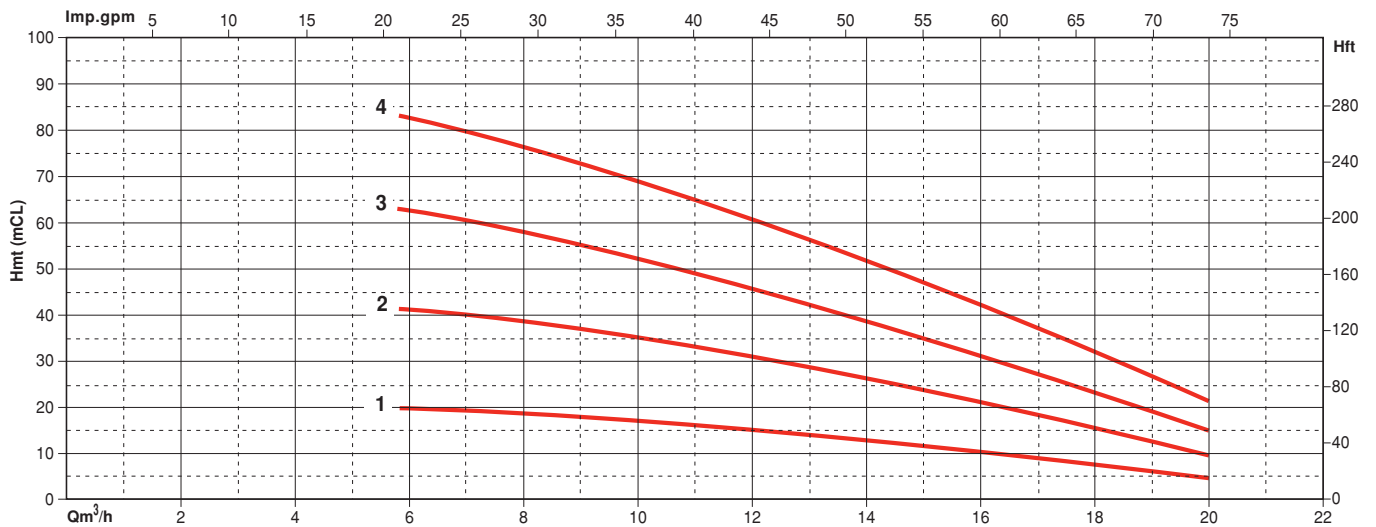
- Moteur : 4 pôles
- Fréquence : 50 Hz
- Fluide utilisé : Eau
- Densité du fluide : 1
- Viscosité du fluide : 1 mm²/s
- Température du fluide : 20°C



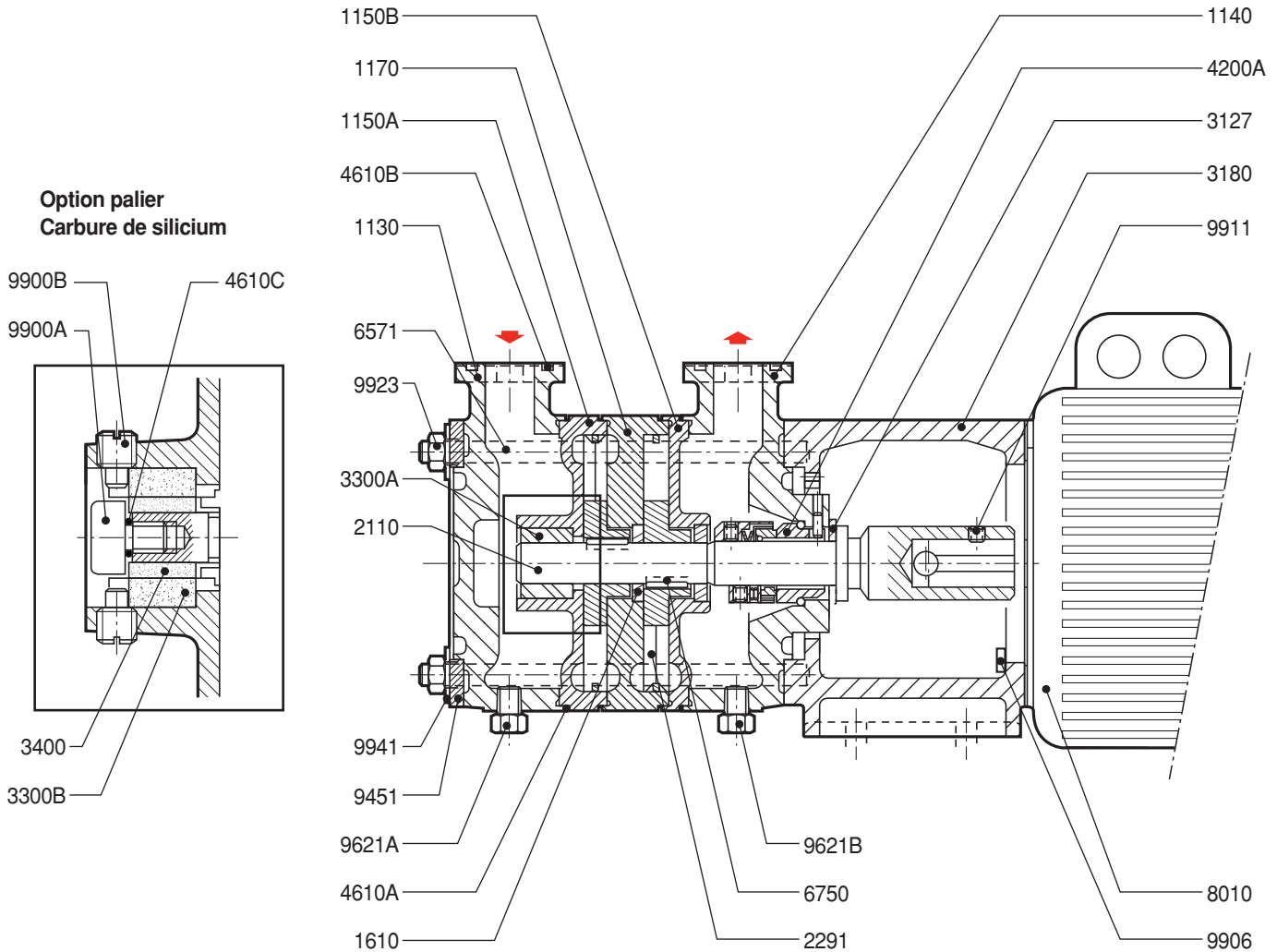
PERFORMANCES HYDRAULIQUES MA 50 (1450 tr/mn)

CONDITIONS D'ESSAI

- Moteur : 4 pôles
- Fréquence : 50 Hz
- Fluide utilisé : Eau
- Densité du fluide : 1
- Viscosité du fluide : 1 mm²/s
- Température du fluide : 20°C



PLANS-COUPES DE PRINCIPE



NOMENCLATURE

- 1130 - Corps d'aspiration
- 1140 - Corps de refoulement
- 1150A - Flasque d'aspiration palier
- 1150B - Flasque de refoulement
- 1170 - Flasque intermédiaire
- 1610 - Bague de pression
- 2110 - Arbre manchon de pompe
- 2291 - Roue ouverte à ailettes
- 3127 - Rondelle de réglage⁽¹⁾
- 3180 - Lanterne d'accouplement
- 3300A - Coussinet d'aspiration
- 3300B - Coussinet d'aspiration
- 3400 - Chemise d'arbre
- 4200A - Garniture mécanique
- 4610A - Joints de corps / flasque
- 4610B - Joints de contre-bridés
- 4610C - Joints torique de bout d'arbre

- INOX 316L
- INOX 316L
- INOX 316L
- INOX 316L
- INOX 316L
- FLUOROSINT
- INOX 316L
- INOX 316L
- INOX 316L
- FGL 250
- PEEK
- SILICIUM
- SILICIUM
- Normalisée
- *
- *
- *

- 6750 - Clavette de roue
- 6571 - Tirants d'assemblage
- 8010 - Moteur électrique
- 9451 - Plaque de fermeture
- 9621A - Bouchon corps d'aspiration
- 9621B - Bouchon corps de refoulement
- 9900A - Vis d'arrêt de chemise
- 9900B - Vis d'arrêt du coussinet
- 9906 - Vis d'assemblage moteur
- 9911 - Vis cuvette d'accouplement
- 9923 - Écrous des tirants d'assemblage
- 9941 - Rondelles plates de tirant

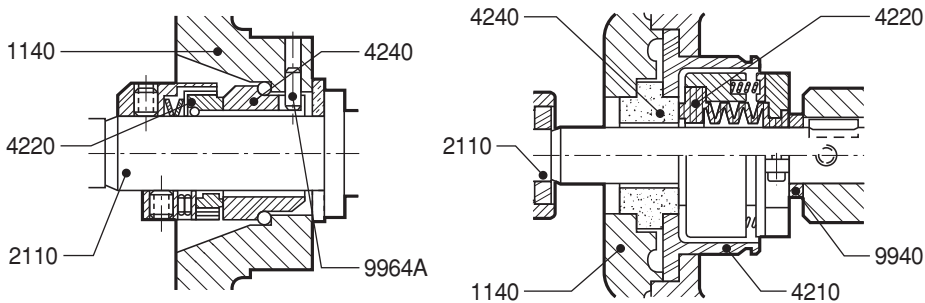
- INOX 316L
- INOX 304L
- INOX 304L
- INOX 316L
- INOX 316L
- INOX 316L
- INOX 316L
- INOX 316L
- ACIER
- ACIER
- INOX 304L
- INOX 304L

(1) Rondelle de réglage livrée uniquement avec pompe bout d'arbre nu
* Selon liquide pompé

● Pièces de rechange conseillées à l'achat

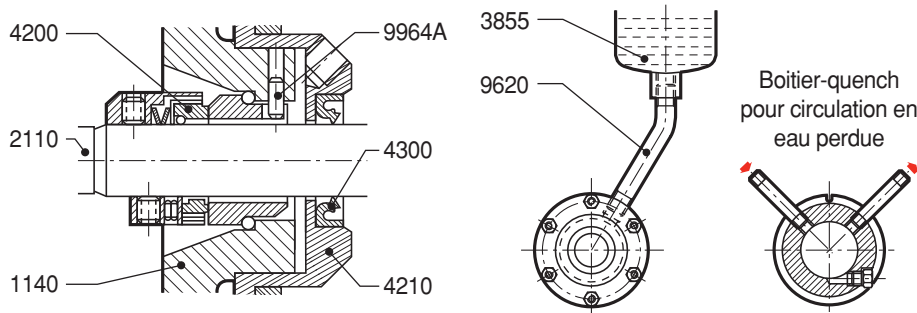
● Pièces de rechange conseillées

GARNITURE MÉCANIQUE NORMALISÉE TYPE U ET GARNITURE MÉCANIQUE EXTERNE



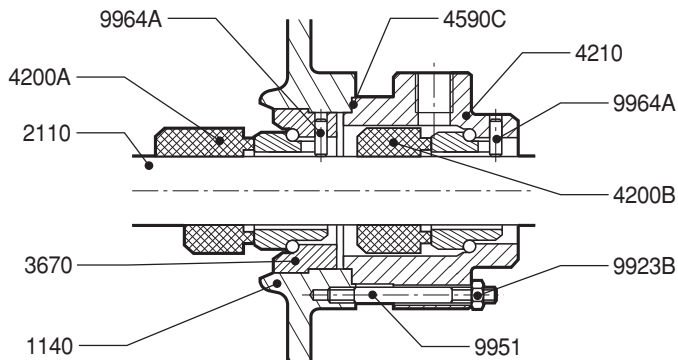
- 1140 - Corps de refoulement
- 2110 - Arbre de pompe
- 4210 - Boîtier
- 4220 - Grain tournant
- 4240 - Grain fixe
- 9940 - Rondelle d'appui
- 9964A - Pion d'arrêt du grain

GARNITURE MÉCANIQUE NORMALISÉE AVEC QUENCH



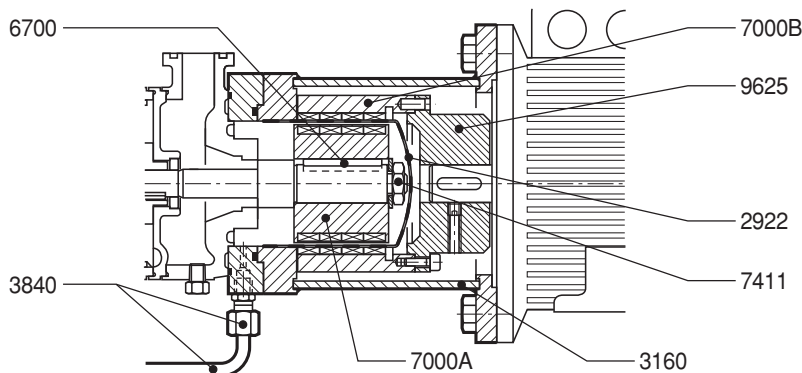
- 1140 - Corps de refoulement
- 2110 - Arbre de pompe
- 3855 - Réservoir
- 4200 - Garniture mécanique U
- 4210 - Boîtier-quench
- 4300 - Bague d'étanchéité
- 9620 - Bobine de raccordement
- 9964A - Pion d'arrêt du grain

GARNITURE MÉCANIQUE NORMALISÉE TYPE U, INTERNE AVEC MONTAGE DOUBLE EN TANDEM



- 1140 - Corps de refoulement
- 2110 - Arbre de pompe
- 3670 - Support de grain fixe
- 4200A - Garniture mécanique U
- 4200B - Garniture mécanique U
- 4210 - Boîtier de garniture
- 4590C - Joint plat de boîtier
- 9923B - Ecrou de goujon d'assemblage
- 9951 - Goujon d'assemblage du boîtier
- 9964A - Pion d'arrêt du grain

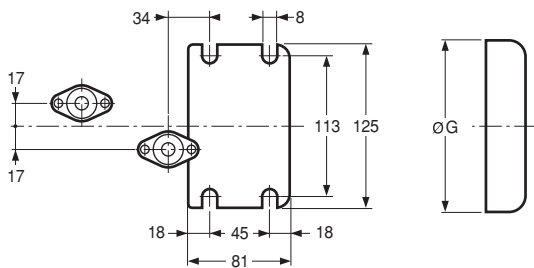
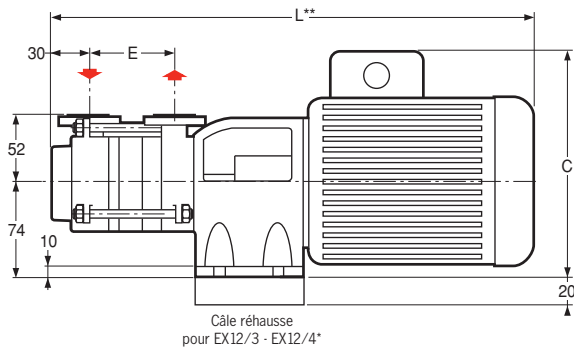
COUPLEUR MAGNÉTIQUE



- 2922 - Cloche
- 3160 - Lanterne entretoise
- 3840 - Lubrification accouplement
- 6700 - Clavette d'accouplement
- 7000A - Rotor intérieur
- 7000B - Rotor extérieur
- 7411 - Ecrou de bout d'arbre
- 9625 - Manchon d'accouplement

EX

CARACTÉRISTIQUES DIMENSIONNELLES EX 12



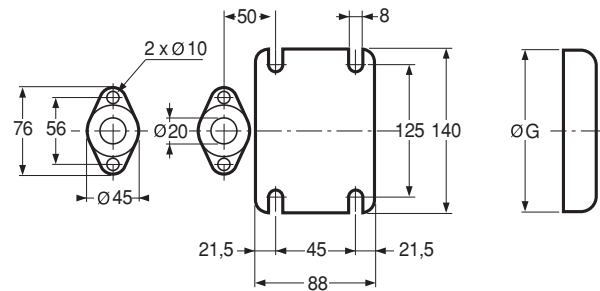
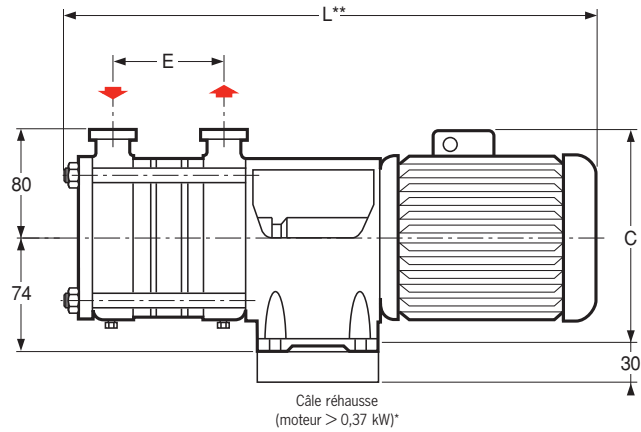
(Pompe livrée avec contre-brides, joints et boulons)

* Pièce non fournie

** Suivant fournisseur moteur

Type de pompe	Puissance moteur (kW)	E	IP 55			ADF		
			L	C	G	L	C	G
EX 12/1	0,37	48	360	180	140	410	220	140
EX 12/2	0,55	67	380	180	140	430	220	140
EX 12/3	0,75	86	430	200	160	480	240	180
EX 12/4	1,1	105	450	200	160	500	240	180

CARACTÉRISTIQUES DIMENSIONNELLES EX 19 et 20



(Pompe livrée avec contre-brides, joints et boulons)

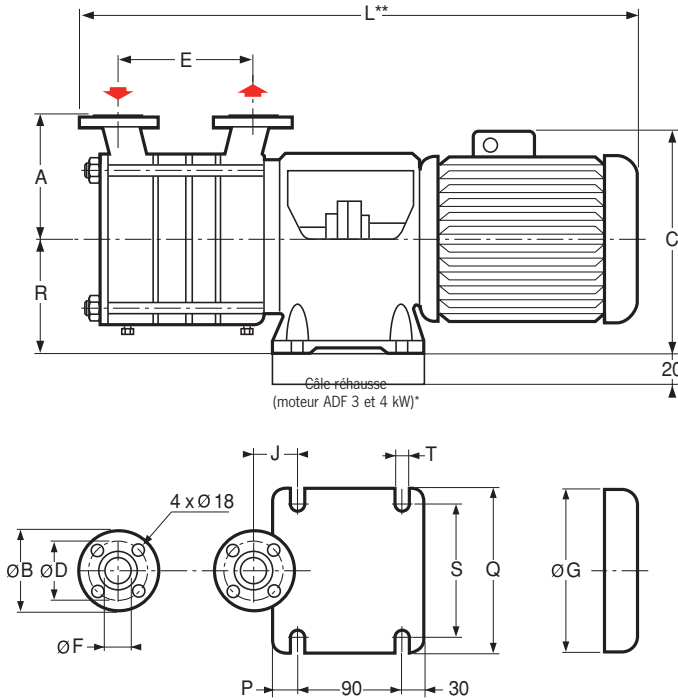
* Pièce non fournie

** Suivant fournisseur moteur

Type de pompe	Puissance moteur (kW)	IP 55			ADF			E
		C	G	L	C	G	L	
EX 19/1	0,55	176	140	408	220	140	455	70
	0,75	197	160	440	236	178	490	
	1,1	197	160	470	236	178	520	
EX 19/2	1,5	207	180	473	249	196	525	100
	1,8			500				
	1,5			503	249	196	555	
EX 19/3	1,8	207	180	530				130
	2,2				249	196	609	
	1,8	207	180	560	249	196	639	
EX 19/4	1,8	207	180	560	249	196	639	160
	2,2							
EX 20/1	0,25	176	140	408	220	140	453	69
	0,37	176	140	432	220	140	479	
	0,37	197	160	464	236	178	514	
EX 20/2	0,55	197	160	464	236	178	514	94
	0,75							
	0,55	197	160	488	236	178	538	
EX 20/3	0,75	197	160	488	236	178	538	119
	0,9							
	0,75	197	160	516	236	178	563	
EX 20/4	0,9	197	160	516	236	178	563	143
	1,1				236	178	568	
	1,5	207	180	543	249	196	622	

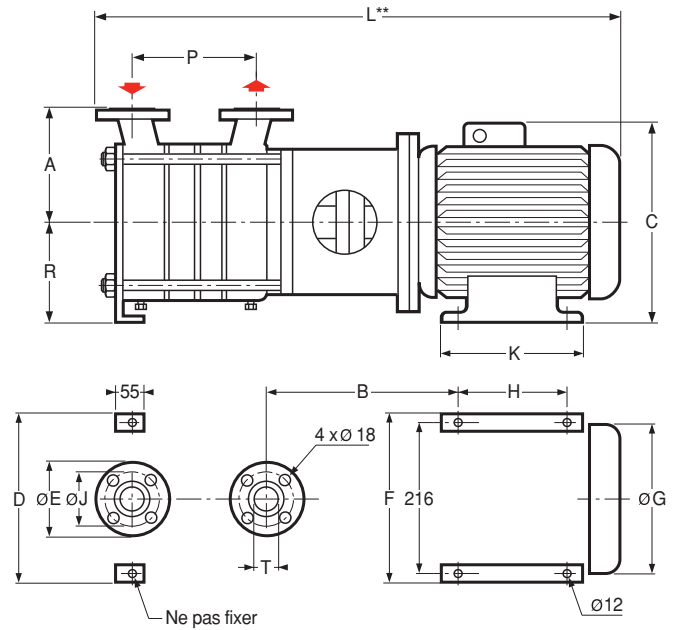
CARACTÉRISTIQUES DIMENSIONNELLES EX 32, 40 et 50

Puissance moteur inférieure à 5,5 kW



CARACTÉRISTIQUES DIMENSIONNELLES EX 40 et 50

Puissance moteur supérieure à 5,5 kW



* Pièce non fournie

** Suivant fournisseur moteur

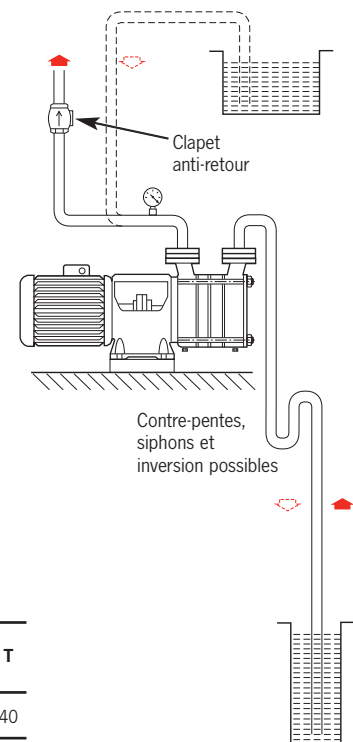
Puissance moteur inférieure à 5,5 kW

Type de pompe	Puissance moteur (kW)	IP 55			ADF			A	B	D	E	F	J	P	Q	R	S	T	
		C	G	L	C	G	L												
EX 32/1	0,55	228	160	558	267	178	608				122		37	39	180	105	163	10	
	0,75																		
EX 32/2	0,9	228	160	602															
	1,1			605	280	196	657				166		37	39	180	105	163	10	
EX 32/3	1,5	238	180	632	280	196	711												
	1,8			676	280	196	755												
EX 32/4	2,2	250	198	731	287	196	768	120	140	100			32	44	30	200	112	174	11
	3			776	287	196	813												
EX 32/5	3	250	198	820	317	222	846							44	30	200	112	174	11
	4			870	327	250	870												
EX 32/6	3	250	198	865	317	222	891							44	30	200	112	174	11
	4			915	327	250	915												
EX 40/1	1,1			616	287	196	732												
	1,5	245	180	643							159								
EX 40/2	1,8			698	287	196	735	132	150	110			40	46	30	200	112	174	11
	2,2	250	198	761	287	196	798												
EX 40/3	3	250	198	823	317	222	811												
	4			873	327	250	873												
EX 50/1	1,8	245	180	686															
	2,2	250	198	741	287	196	778	140	165	125	175		50	65	30	200	112	174	11
EX 50/2	3	250	198	826	317	222	863												
	4			875	327	250	875												

Puissance moteur supérieure ou égale à 5,5 kW

Type de pompe	Puissance moteur (kW)	IP 55						ADF						A	D	E	J	P	R	T		
		B	C	F	G	H	K	L	B	C	F	G	H								K	L
EX 40/3	5,5	282	280	250	220	140	170	903	282	377	256	250	140	180	933	132	200	150	110	284	132	40
	7,5		307		264	178	208	940		397	265	280	178	228	983							
EX 50/2	5,5	302	280	250	220	140	170	905	302	377	256	250	140	180	935	140	220	164	125	260	132	50
	7,5		307		264	178	208	942		397	265	280	178	228	985							

SCHÉMA D'INSTALLATION

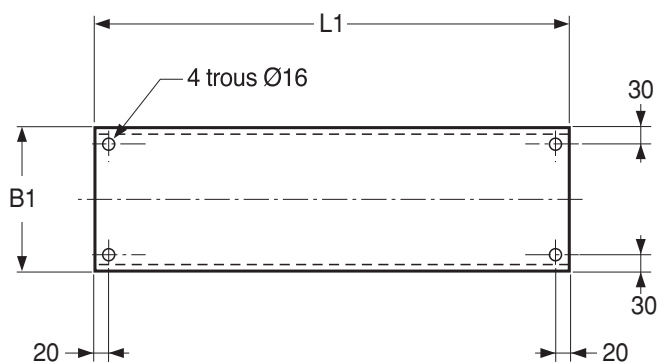
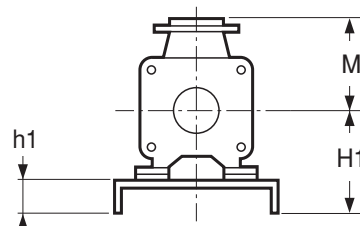
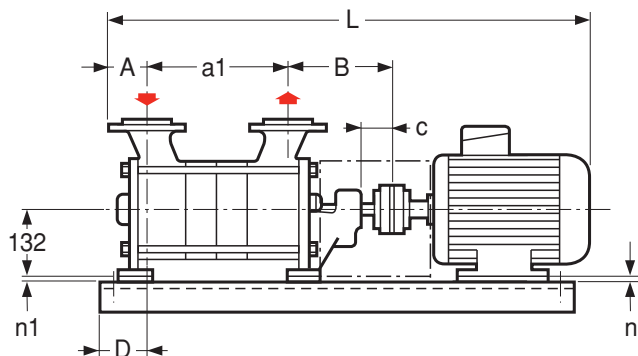


MA INOX

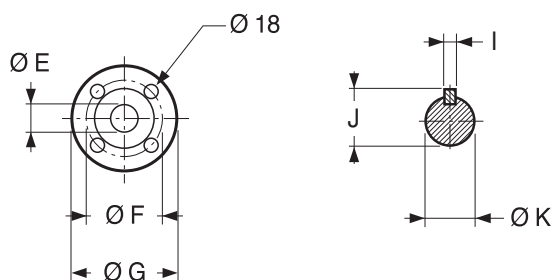
CARACTÉRISTIQUES DIMENSIONNELLES - MA 40 et 50

DESCRIPTIF

- Pompe sur socle
- Possibilité de monter un presse-étoupe
- Brides rondes normalisées.



Brides Aspiration et Refoulement



Type de pompe	Puissance moteur (kW)	IP 55		ADF		Calage		A	a1	B	B1	C	D	E	F	G	H1	h1	I	J	K	L1	M			
		L	ADF	n	n1																					
MA 40/1	1,1	747	763	42	0	75	160	187	300	35	75	40	110	150	232	100	5	22	20	750	132					
	1,5		826	32																						
	2,2		847	888																				20		
MA 40/2	3	847	888	0	0	75	222	187	300	35	75	40	110	150	232	100	5	22	20	850	132					
	4																							908	0	
MA 40/3	5,5	909	950	32	0	75	284	187	300	35	75	40	110	150	232	100	5	22	20	950	132					
	3																							939	970	20
	4																							939	970	20
MA 40/4	5,5	1095	1125	0	0	75	347	187	300	35	75	40	110	150	232	100	5	22	20	1000	132					
	7,5																							1033	1063	0
	4																							1001	1032	20
MA 40/5	5,5	1157	1187	0	0	75	409	187	300	35	75	40	110	150	232	100	5	22	20	1050	132					
	7,5																							1033	1063	0
MA 50/1	2,2	845	886	32	0	82,5	175	224	300	40	82	50	125	165	232	100	6	27,5	25	1150	140					
	3																							1054	1084	0
MA 50/2	4	960	991	20	0	82,5	260	224	300	40	82	50	125	165	232	100	6	27,5	25	1150	140					
	5,5																							1054	1084	0
MA 50/3	5,5	1137	1167	0	0	82,5	343	224	300	40	82	50	125	165	232	100	6	27,5	25	1150	140					
	7,5																							1137	1167	0
MA 50/4	5,5	1220	1250	0	28	82,5	427	224	300	40	82	50	125	165	232	100	6	27,5	25	1150	140					
	7,5 - 9																							1220	1250	0
	11																							1328	1418	0
	15																							1373	1463	0
MA 50/4	18,5	1420	1500	0	48	82,5	427	224	300	40	82	50	125	165	232	100	6	27,5	25	1150	140					
	18,5																							1420	1500	0