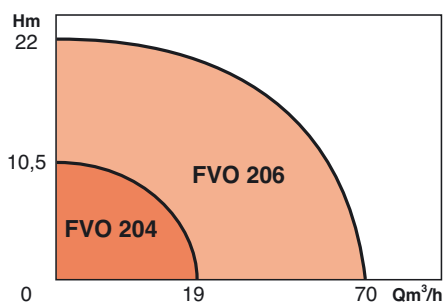


PLAGES D'UTILISATION

Débits jusqu'à :	19 m ³ /h
Hauteurs mano. jusqu'à :	10 m CE
Plage de température :	3 à + 35°C
Profondeur d'immersion maxi. :	5 m
Granulométrie passage maxi. :	Ø 40 mm
DN orifice refoulement :	40 mm (Rp1" 1/2)

FVO 204

POMPES SUBMERSIBLES Relevage eaux usées domestiques 2 pôles – 50 Hz



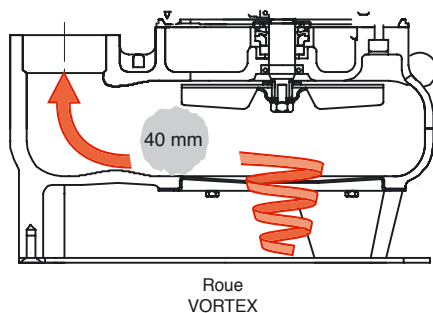
APPLICATIONS

Relevage eaux usées domestiques :
- eaux vannes,
- eaux pluviales chargées de boues et de particules non rigides avec des traces d'hydrocarbures ou de produits lessiviels.

Pour :
• habitations,
• garages,
• parkings,
• restaurants,

AVANTAGES

- **Adaptée aux petits puisards : encombrement réduit et orifice de refoulement vertical.**
- **Fiabilité : double étanchéité (garniture mécanique + joint à lèvres) et roue vortex.**
- **Sécurité en cas de fonctionnement occasionnel hors eau.**
- **Longévité : matériaux résistants.**
- **Fonctionnement automatique : interrupteur à flotteur intégré (version MONO) ; en option (version TRI).**
- **Pas d'entretien particulier. Nettoyage de la roue facile par démontage rapide. Poids réduit.**
- **Livrée prête à brancher (version monophasée).**
- **Silencieuse.**
- **Connexion aisée : Refoulement déporté**



FVO 204 MF

FVO 204

CONCEPTION

Partie hydraulique

- Monobloc, centrifuge monocellulaire.
- Aspiration axiale sous le corps.
- Refoulement vertical.
- Orifice taraudé Rp1^{1/2}.
- Roue vortex (accessible grâce à une crépine démontable).
- Double étanchéité au passage de l'arbre par garniture mécanique et bague à lèvres.

Moteur

- Submersible à semi-submersible.
- A bain d'huile.
- Version monophasée : mise en route et arrêt automatiques par interrupteur à flotteur, protection thermique par sonde intégrée à réarmement automatique, condensateur intégré.
- Version triphasée : protection thermique à prévoir obligatoirement.
- Flotteur, câble et condensateur échangeables.

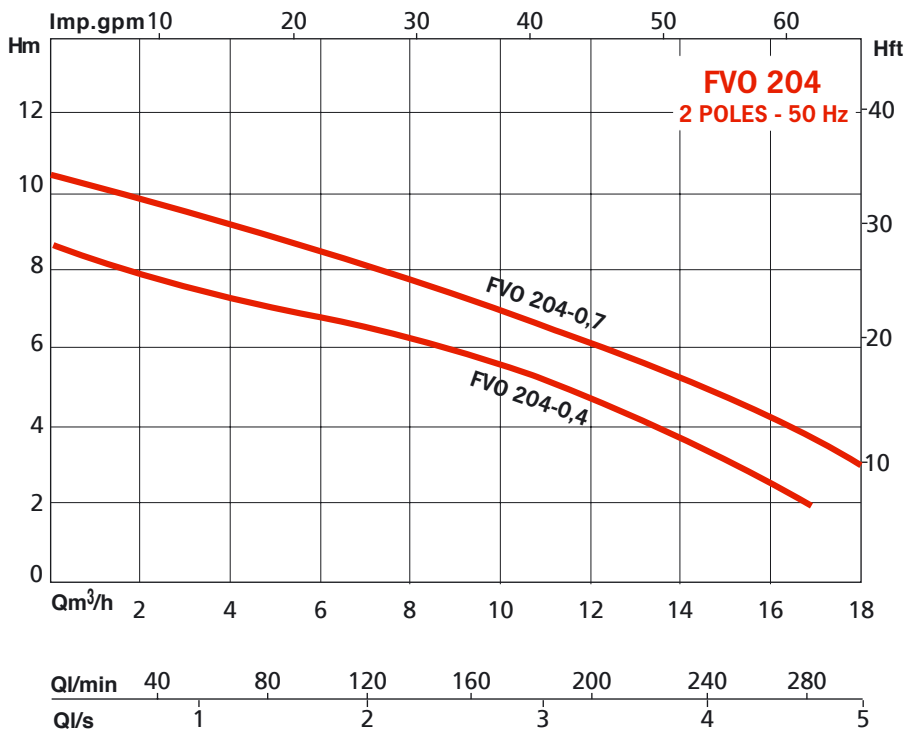
Prévoir en mono comme en tri un coffret de commande et de protection contre le manque d'eau.

Vitesse de rotation : 2900 tr/mn
 Bobinage mono : 230V tri : 400V
 Fréquence : 50 Hz
 Classe d'isolation : 130 (B)
 Indice de protection : IP 68

CONSTRUCTION DE BASE

Pièces principales	Matériau
Corps pompe	Fonte EN G.JL 200
Chemise moteur	Inox 304
Arbre moteur	Inox 416
Fond d'aspiration	Inox 304
Roue vortex	Inox
Garniture mécanique	Carbone/Alumine

PERFORMANCES HYDRAULIQUES



PRINCIPE DE FONCTIONNEMENT

S1 Continu immergé 200 h/an

S2 Ponctuel 10 min

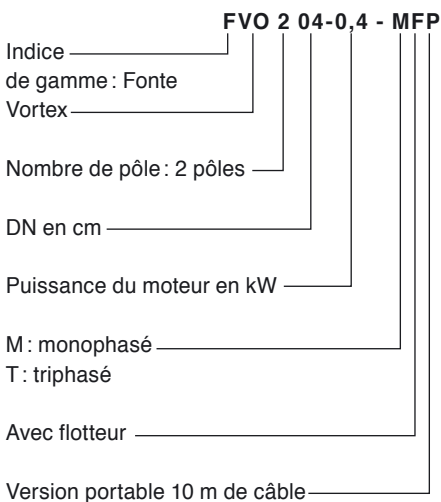
S3 Périodique 25%

Fréquence de démarrage :

- recommandés : 20 démarrages/h,

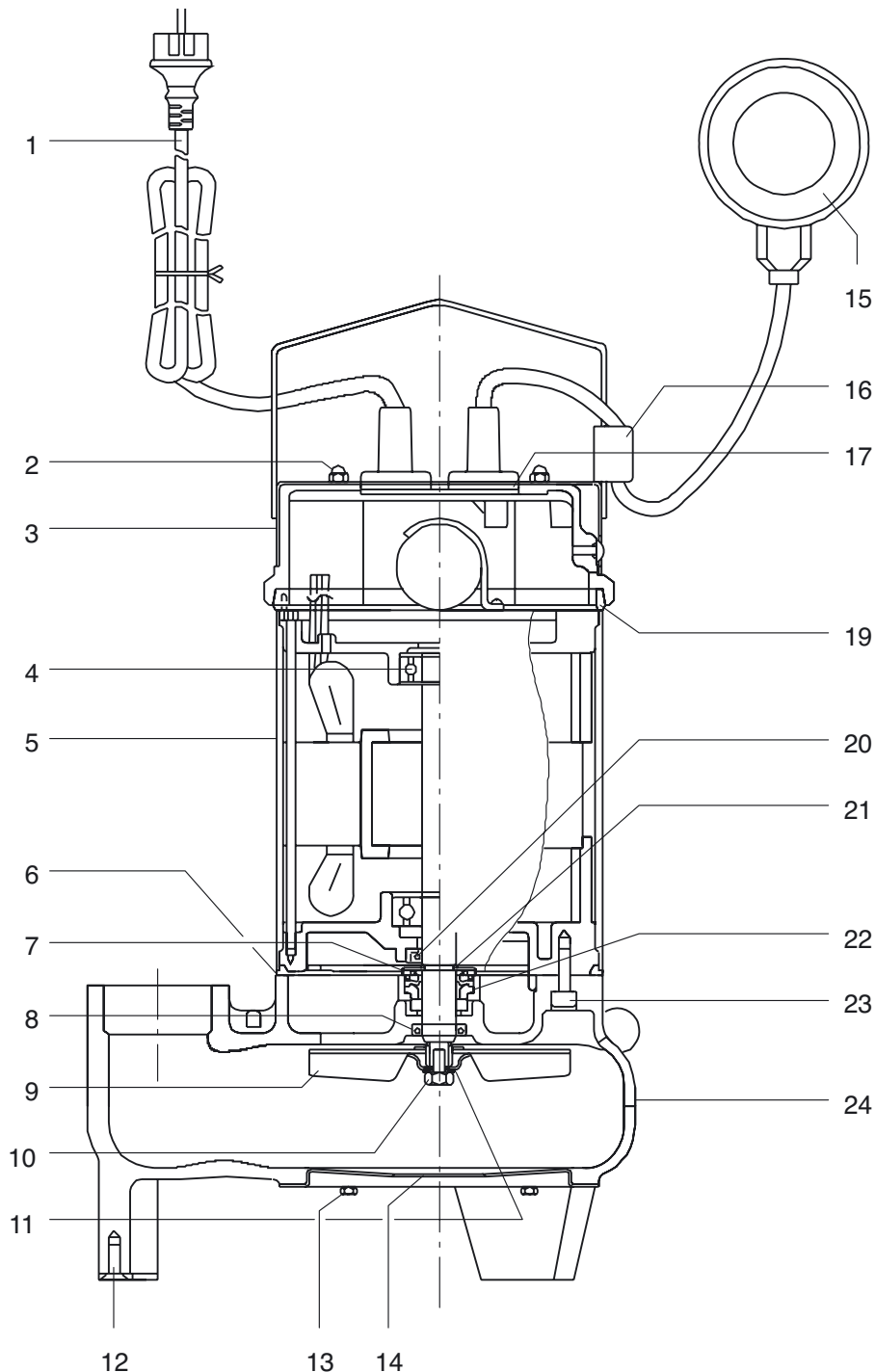
- maximum : 50 démarrages/h

IDENTIFICATION



PLAN-COUCPE DE PRINCIPE (FVO 204-0.6MF)

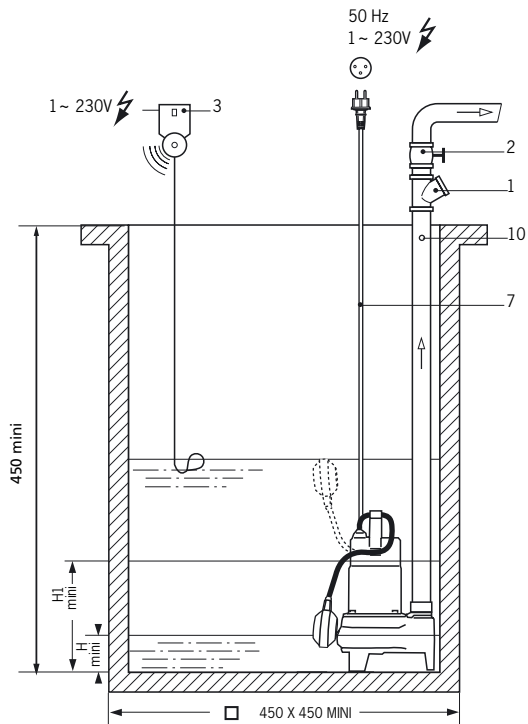
- 1 - Câble de raccordement complet
- 2 - Ecou borgne
- 3 - Couvreclé avec poignée
- 4 - Roulement à billes
- 5 - Carcasse moteur
- 6 - Couvreclé d'étanchéité réservoir d'huile
- 7 - Joint réservoir d'huile
- 8 - Circlips
- 9 - Roue
- 10 - Vis
- 11 - Rondelle
- 12 - Vis
- 14 - Orifice d'aspiration
- 15 - Contacteur à flotteur
- 16 - Porte-câble
- 17 - Etanchéité entrée câble
- 18 - Condensateur
- 19 - Joint couvercle du moteur
- 20 - Bague d'étanchéité d'arbre
- 21 - Circlip
- 22 - Garniture mécanique
- 23 - Vis de jonction corps-moteur
- 24 - Corps de pompe
- 25 - Joint
- 26 - Plaque de base



FVO 204

PRINCIPES D'INSTALLATION

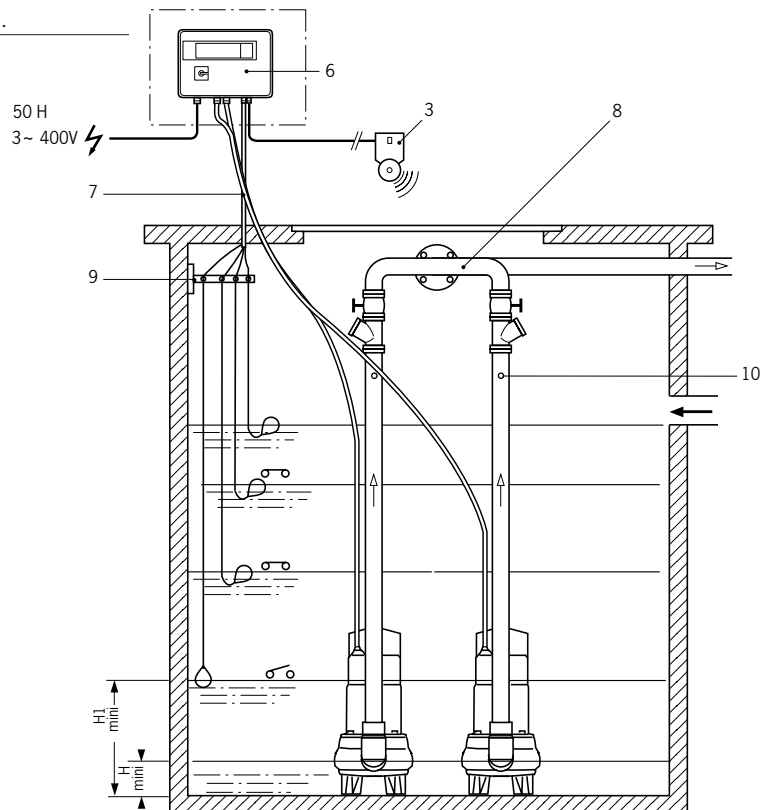
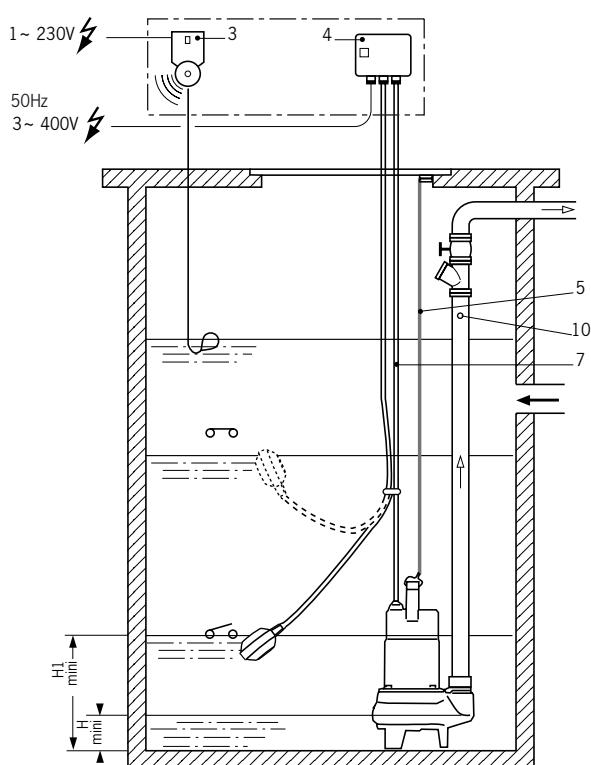
• **Installation simplifiée** - FVO 204 à moteur monophasé munie de son flotteur.



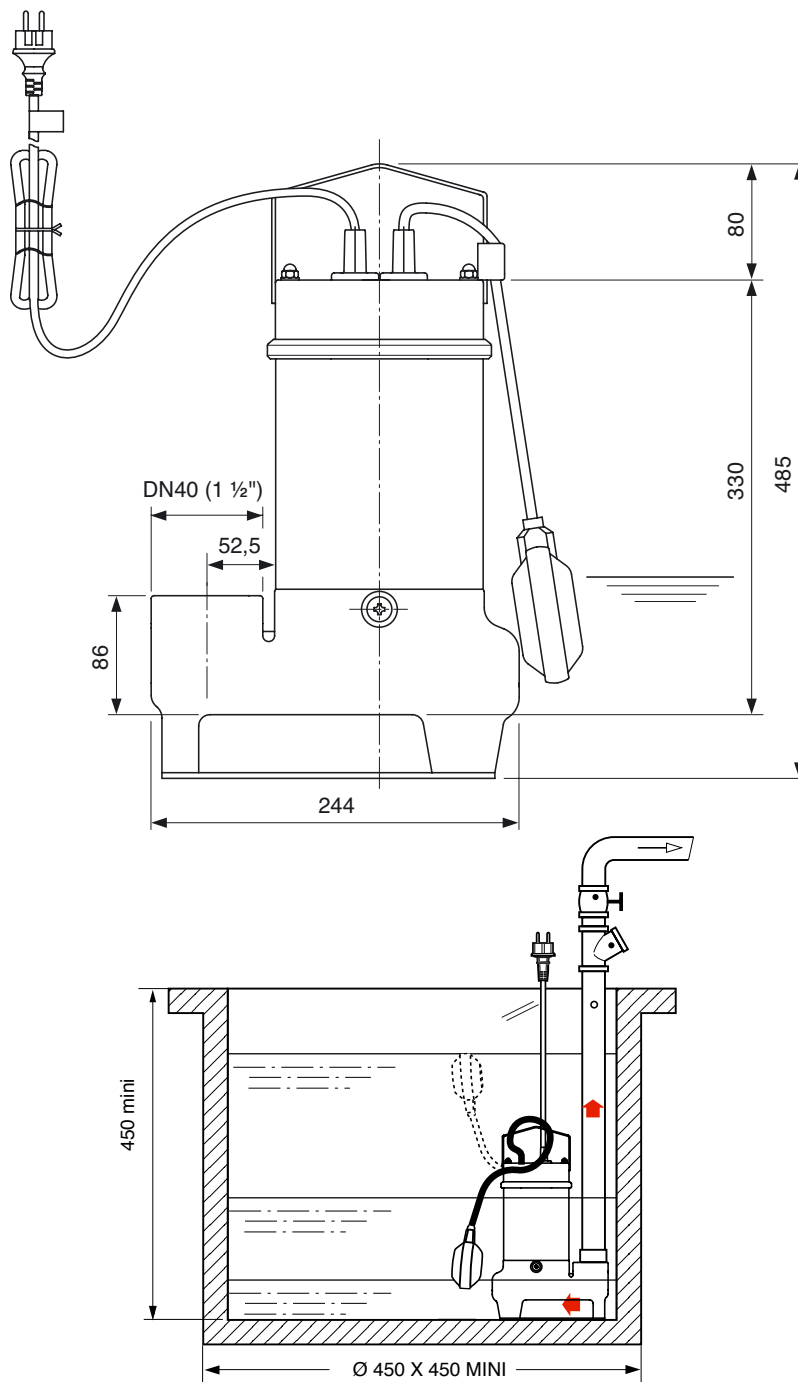
- 1 - Clapet anti-retour adapté au fluide véhiculé.
- 2 - Vanne d'isolement.
- 3 - Alarme sonore de trop-plein.
- 4 - Coffret de commande et de protection
- 5 - Filiin (non fourni).
- 6 - Coffret de commande et de protection EC Drain
- 7 - Câble électrique longueur 5 m.
- 8 - Collecteur de jumelage de 2 pompes.
- 9 - Console murale de passage des câbles régulateurs.
- 10 - Trou de purge à réaliser.

En service discontinu H mini = 90 mm
En service continu H1 mini = 230 mm

• **Installations fixes** - Avec 1 ou 2 FVO 204 à moteur triphasé.



CARACTERISTIQUES ELECTRIQUES ET DIMENSIONNELLES



REFERENCE COMMANDE	P2	P1 kW	I A		Condensateur	Long. câble	DNR	Passage libre	Masse	
	1~230V	3~400V	1~230V	3~400V	1~230V	mm		mm	kg	
FVO 204-0.4-MF	0,4	0,8	0,8	3,6	1,7	22µF	5 / 10	R1"1/2	40	19
FVO 204-0.7-MF	0,75	1,2	0,92	5,3	2,2	22µF	5 / 10	R1"1/2	40	19

FVO 204

ACCESSOIRES

Moteurs monophasé et triphasé

• Filin (hors fourniture SALMSON).

• Clapet anti-retour à boule Réf. : PRC-4004712.

• Vannes d'isolement Réf. : 4015489

• Alarme sonore de trop-plein "ALARMSON" Réf. : 4051111

• Collecteur de jumelage pour installation à 2 pompes (hors fourniture SALMSON).

• Console murale de passage des câbles régulateur Réf. : 4013188



• Discontacteur de protection 439-E24D
Réf. : 016894

FVO 204 moteur triphasé

Relevage eaux chargées

• Installation à 1 pompe (TRI):

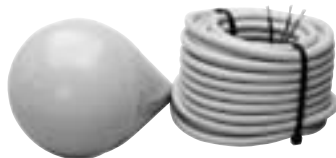
- Coffret YN 4100 + 3 flotteurs type NIVO430

• installation à 2 pompes :

- Coffret EC Drain 2 x 4kW avec 3 flotteurs de type Nivo 430



• Installation à 2 pompes : Coffret EC Drain



• NIVO430
Eaux chargées avec 10 m de câble
Réf. : 4027319

PARTICULARITES

a) Électriques

- MONO 230V – 50 Hz.

Condensateur permanent et protection thermique par sonde intégrée dans la pompe. Raccordement au réseau par prise mâle normalisée, 2 pôles + terre.

- TRI 400V – 50 Hz.

Prévoir en mono comme en tri un coffret de commande et de protection contre le manque d'eau.

b) Montage

- Installation fixe en puisard.

- Axe moteur toujours vertical.

- Tuyauterie rigide.

c) Conditionnement

- Pompes MONO et TRI livrées emballées sous caisse carton recyclable, avec câble 5 m et poignée.

- Pompe MONO livrée avec ou sans interrupteur à flotteur et prise électrique.

d) Maintenance

- Voir pièces de rechange (I) recommandées ou kits suivants :

- Kit "étanchéité" : garniture mécanique + bague à lèvres et joints. (Toutes versions).

- Kit "câbles et flotteur" : câble d'alimentation avec prise + câble flotteur et connecteur, le tout assemblé en usine. (Version TRI).

- Kit "câble d'alimentation électrique" : câble d'alimentation électrique sans prise + connecteur assemblés en usine. (Version-TRI).