

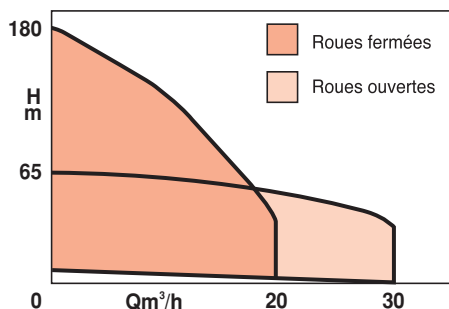
PLAGES D'UTILISATION

Débits jusqu'à :	30 m ³ /h
Hauteur mano. jusqu'à :	180 mCL
Pression de service maxi :	10/16 bars
Plage de température :	-30°C à +180°C
DN orifices :	femelles 2"
Viscosité maxi :	150 cSt

BH 50

POMPES CENTRIFUGES EN FONTE ENGJL 250 (FGL 250)

Fuel domestique - Huiles - Solvants
Fluides légèrement chargés



APPLICATIONS

Pompage de liquides claires ou légèrement chargés dans les secteurs agricoles et industriels.

Transfert d'hydrocarbures, solvants, produits visqueux (max. 150 cSt).



BH 50

AVANTAGES

- Forte hauteur manométrique
- Faible encombrement.
- Moteur normalisé interchangeable.
- Construction monobloc sans alignement.
- Garniture normalisée possible
- Possibilité de montage avec ligne d'arbre (Cf. doc.)

CONCEPTION

• Partie hydraulique

Centrifuge.

Multicellulaire 1 à 14 étages roues fermées.

Multicellulaire 1 à 6 étages roues ouvertes.

Corps aspiration et refoulement taraudés

2" Gaz.

- Option brides rondes DN 50 PN 16

- Option brides rondes DN 50 AISI 150 PN 20.

Liaison pompe moteur par accouplement rigide.

Étanchéité par garniture mécanique simple à membrane.

Option garniture normalisée.

• Moteur normalisé

Forme : V 1 ou V 18

Vitesse : 2900 tr/mn

Tension : 230 - 400 V
(Option monophasé)

Fréquence : 50Hz
(Option 60Hz)

Classe d'isolation : F

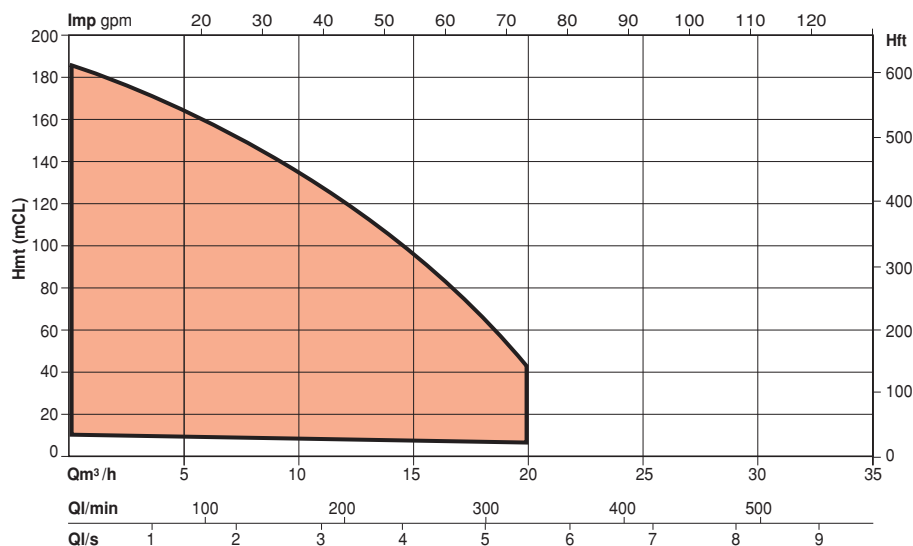
Indice de protection : IP 55

Option : ADF (EExdII BT4)

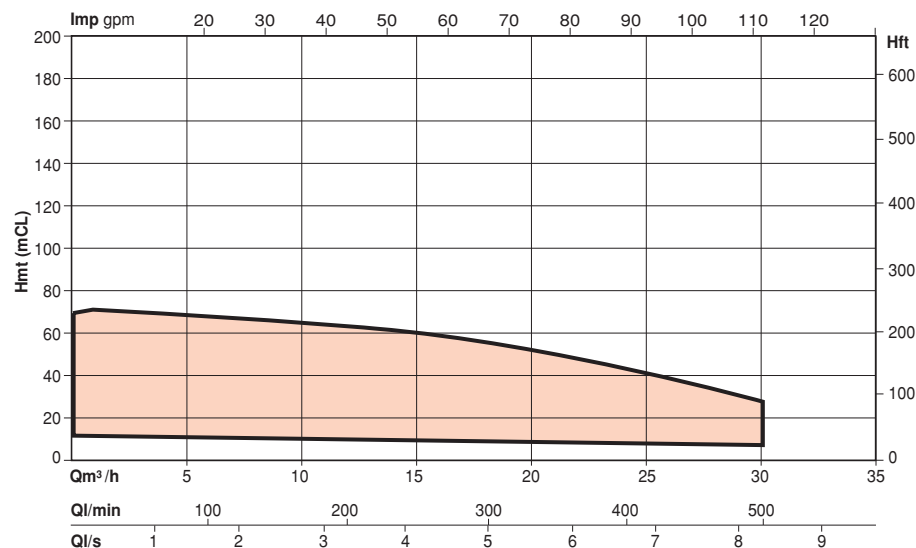
CONSTRUCTION DE BASE

Pièces principales	Matériaux
Corps de pompe & étage	ENGJL 250 (FGL 250)
Roues	PPS (roues fermées) Inox 316 L (roues ouvertes)
Arbre pompe	Z20C13
Garnitures mécaniques	Suivant liquide pompé
Joints	
Coussinet	Bronze Carbure de silicium
Lanterne	ENGJL 250 (FGL 250)

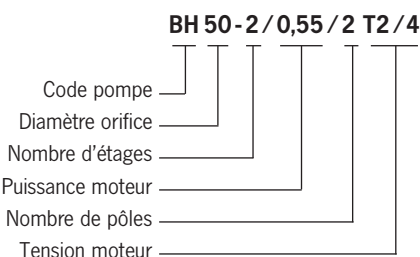
PLAGE HYDRAULIQUE DE PRÉSÉLECTION ROUES FERMÉES



PLAGE HYDRAULIQUE DE PRÉSÉLECTION ROUES OUVERTES



IDENTIFICATION



ACCESSOIRES FOURNIS POUR BH 50

- Option brides rondes DN 50 PN 16
- Option brides rondes DN 50 ANSI 150 (PN 20).

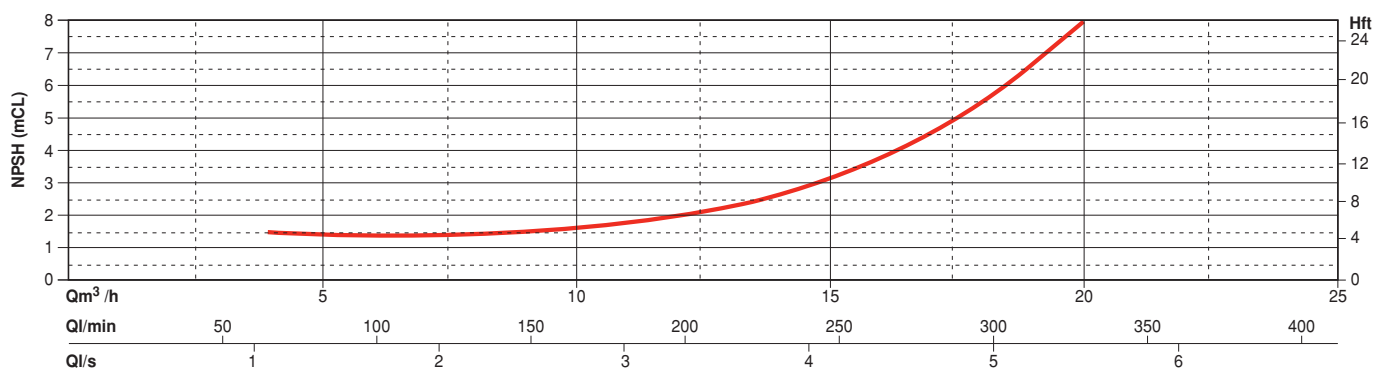
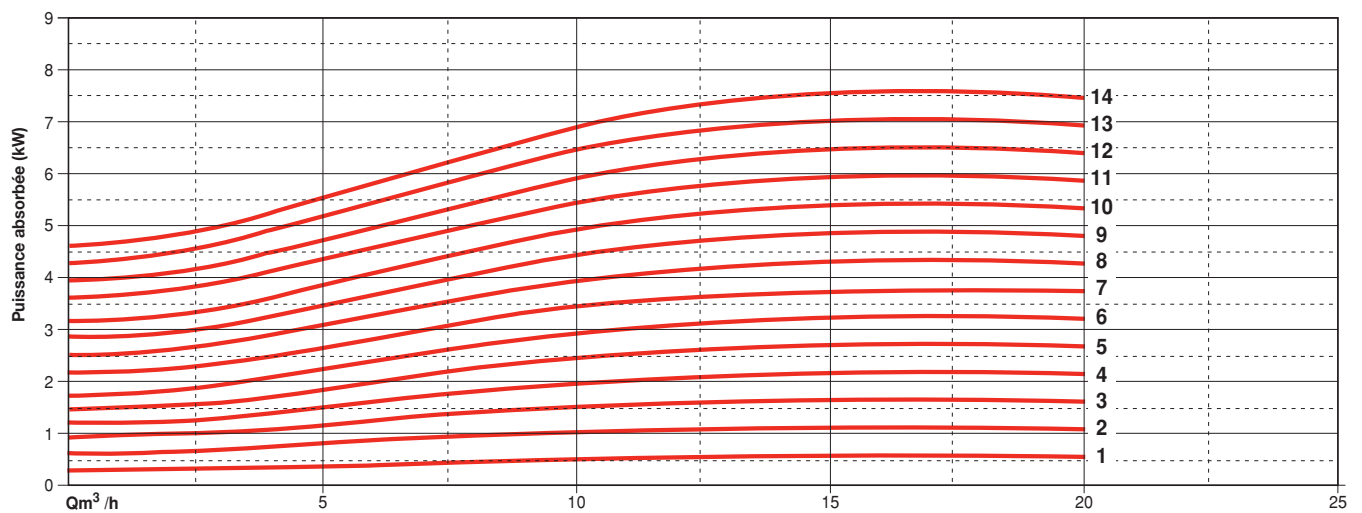
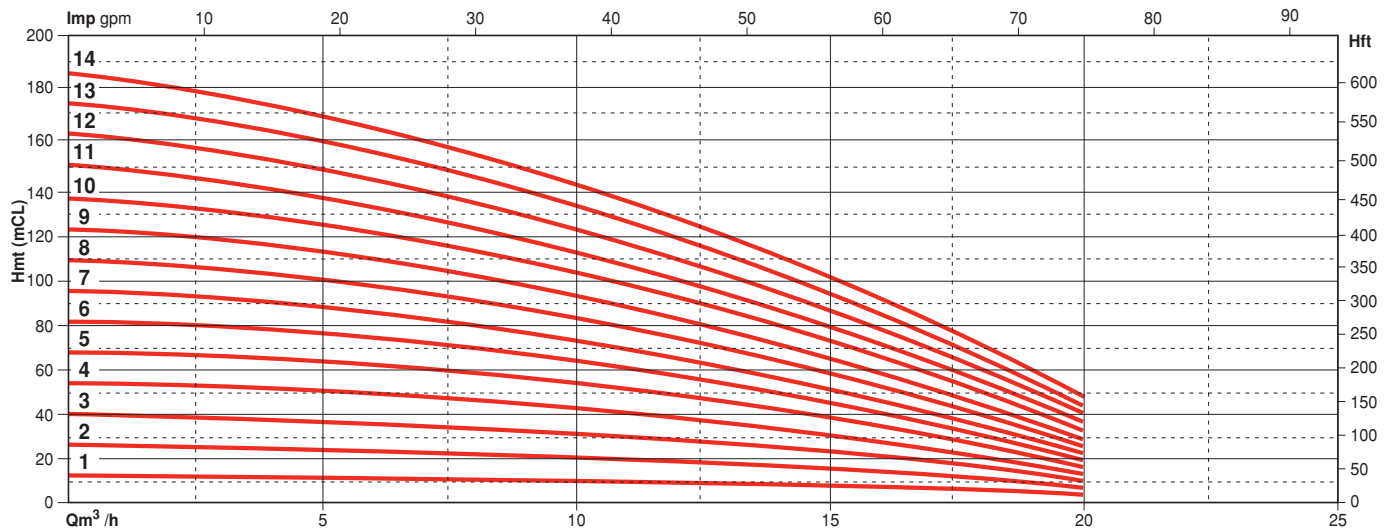
ACCESSOIRES RECOMMANDÉS

- Discontacteur de protection moteur
- Vannes d'isolement
- Manomètre.

PERFORMANCES HYDRAULIQUES BH 50 ROUES FERMÉES (2900 tr/mn)

CONDITIONS D'ESSAI

- Moteur : 2 pôles
- Fréquence : 50 Hz
- Fluide utilisé : Eau
- Densité du fluide : 1
- Viscosité du fluide : 1 mm²/s
- Température du fluide : 20°C

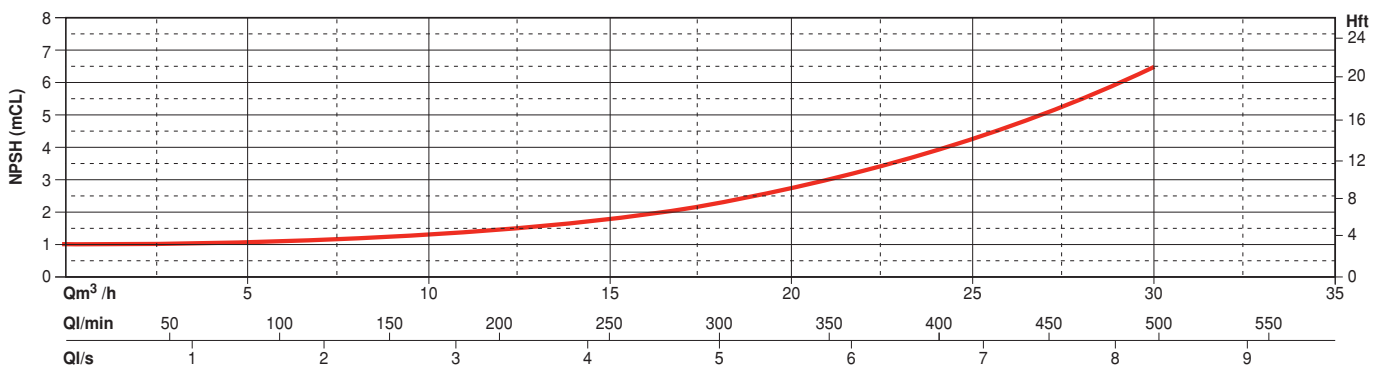
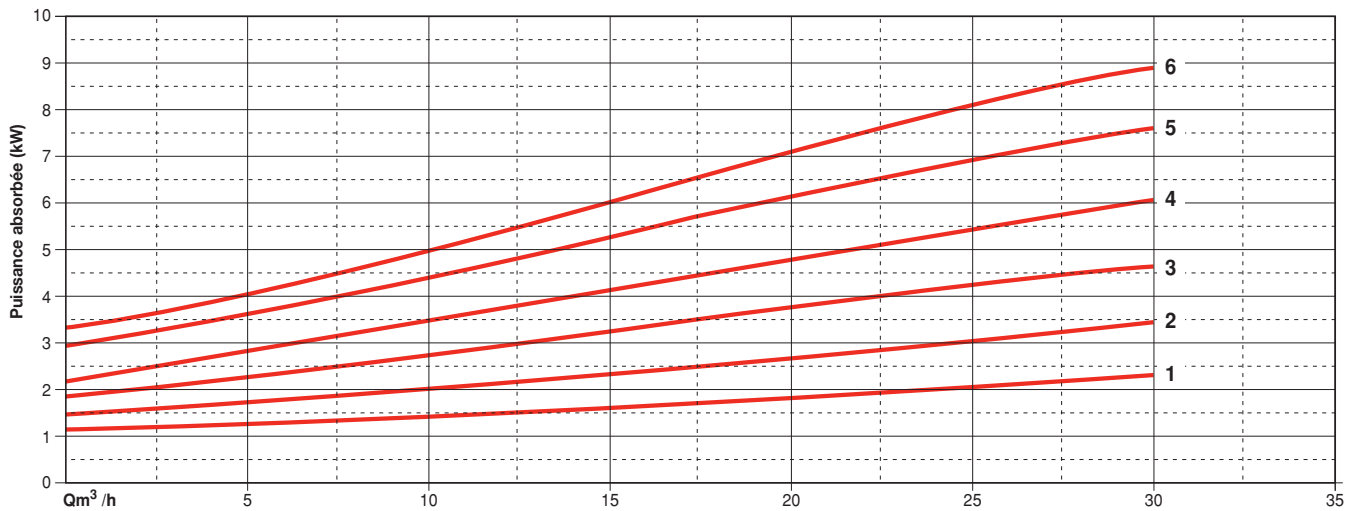
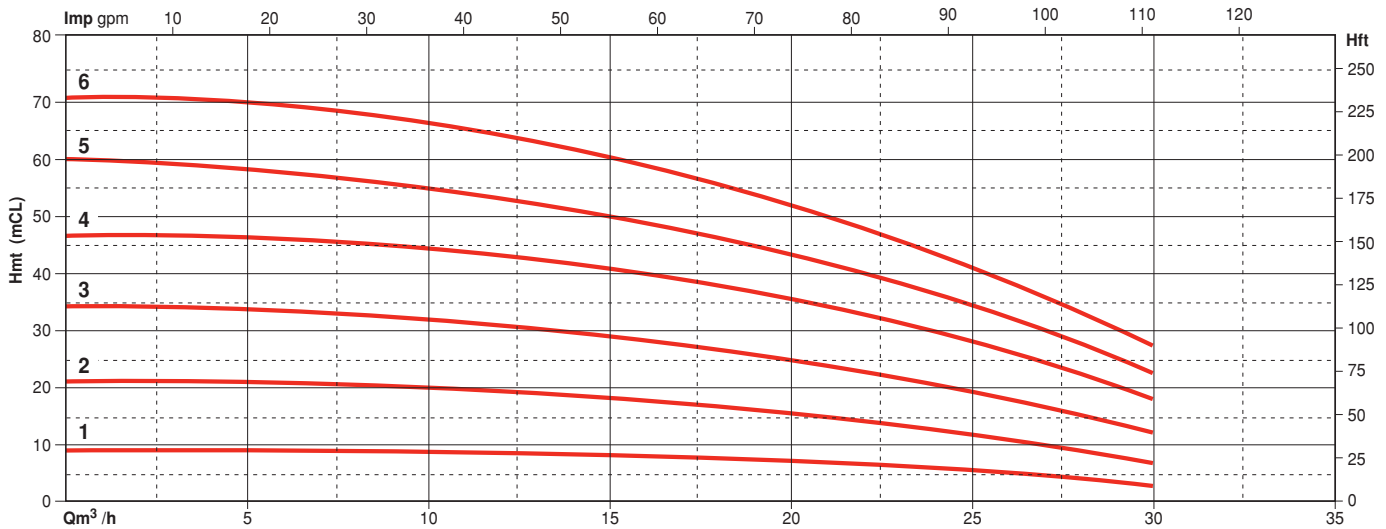


BH 50

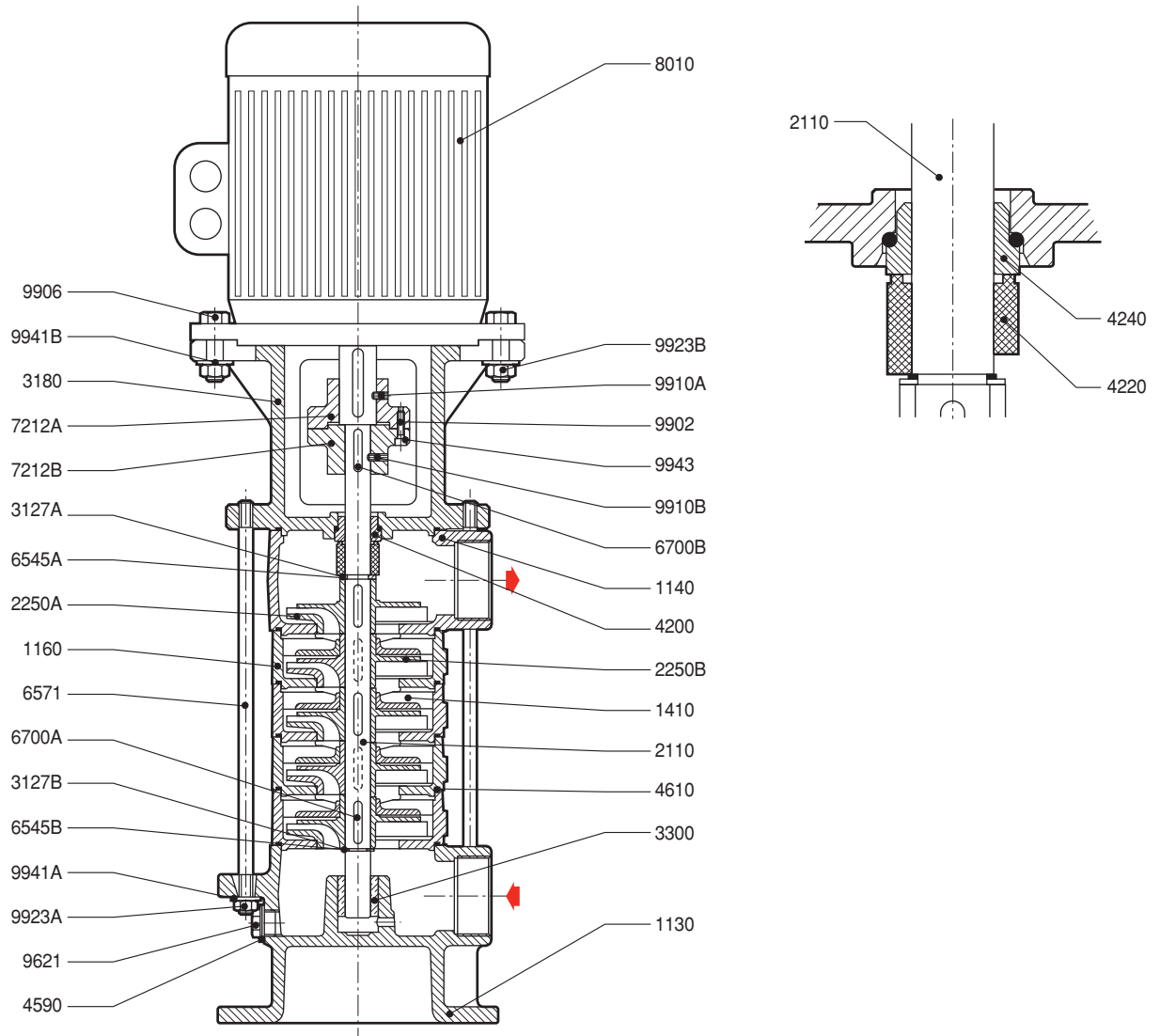
PERFORMANCES HYDRAULIQUES BH 50 ROUES OUVERTES (2900 tr/mn)

CONDITIONS D'ESSAI

- Moteur : 2 pôles
- Fréquence : 50 Hz
- Fluide utilisé : Eau
- Densité du fluide : 1
- Viscosité du fluide : 1 mm²/s
- Température du fluide : 20°C



PLANS-COUPES DE PRINCIPE



NOMENCLATURE

1130	- Corps d'aspiration	ENGJL 250	6545B	- Segment d'arrêt (circlips)	INOX 316L
1140	- Corps de refoulement	ENGJL 250	6571	- Tirants d'assemblage	ACIER
1160	- Corps d'étage	ENGJL 250	6700A	- Clavette de roue	ACIER
● 1410	- Diffuseur	NORYL / INOX 316L	6700B	- Clavette d'accouplement	ACIER
2110	- Arbre de pompe	Z20C13	7212A	- Demi manchon d'accouplement coté moteur	ENGJL 250
● 2250A	- Roue radiale fermée	PPS	7212B	- Demi manchon d'accouplement coté pompe	ENGJL 250
● 2250B	- Roue radiale ouverte	INOX 316L	8010	- Moteur électrique	
● 3127A	- Rondelle d'appui	INOX 316L	9621	- Bouchon de vidange	ACIER
● 3127B	- Rondelle de réglage	INOX 316L	9902	- Vis d'assemblage d'accouplement	ACIER
3180	- Lanterne d'accouplement	ENGJL 250	9906	- Vis d'assemblage moteur	ACIER
● 3300	- Coussinet d'aspiration	BRONZE	9910A	- Vis de fixation accouplement coté moteur	ACIER
● 4200	- Garniture mécanique	*	9910B	- Vis de fixation accouplement coté pompe	ACIER
4220	- Grain tournant	*	9923A	- Écrous tirants d'assemblage	ACIER
4240	- Grain fixe	*	9923B	- Écrous assemblage moteur	ACIER
● 4590	- Joint plat de bouchon de vidange	THERMOLIT	9941A	- Rondelles plates de tirant	ACIER
● 4610	- Joints torique de corps	*	9941B	- Rondelles d'assemblage moteur	ACIER
6545A	- Segment d'arrêt (circlips)	INOX 316L	9943	- Rondelle de vis d'accouplement	ACIER

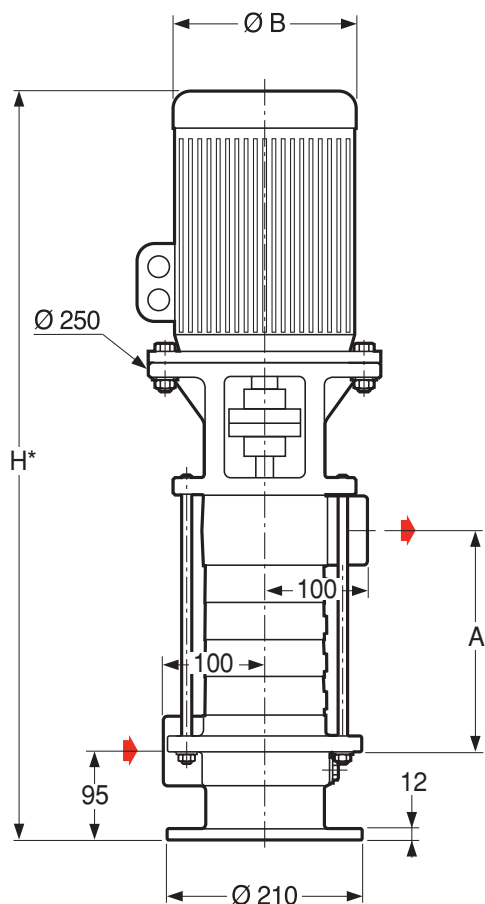
● Pièces de rechange conseillées à l'achat

* Selon liquide véhiculé

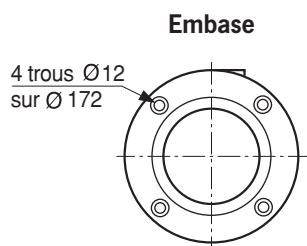
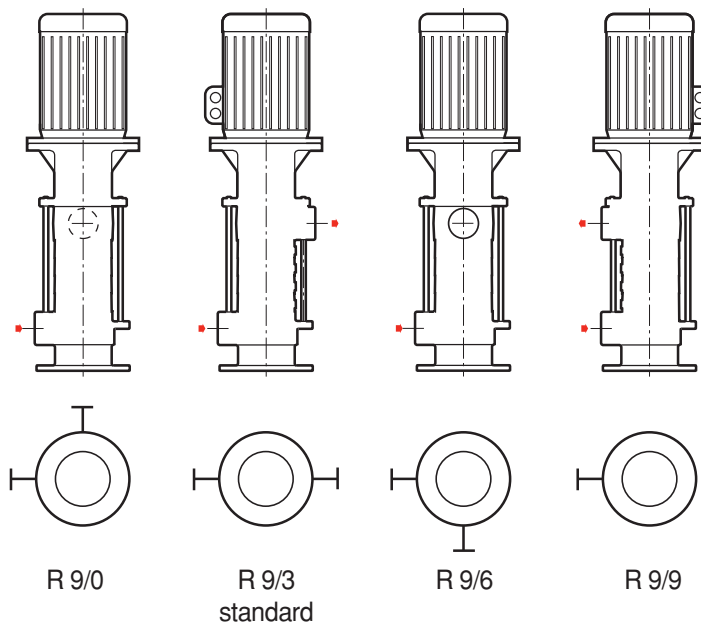
● Pièces de rechange conseillées

BH 50

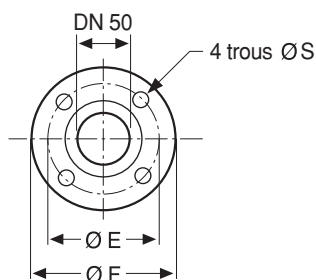
CARACTÉRISTIQUES DIMENSIONNELLES - BH 50



Orientation Aspiration et Refoulement Taraudée 2" Gaz



OPTION : Brides Asp. et Ref.



Type de pompe	Roues fermées			Roues ouvertes			Poids Groupe (kg)	A
	P. mot. (kW)	H	B	P. mot. (kW)	H	B		
BH 50/1	0,75	572	160	2,2	622	180	30	77
BH 50/2	1,1	613	160	4	688	198	33,5	118
BH 50/3	1,8	704	180	5,5	754	220	40,5	159
BH 50/4	2,2	745	180	7,5	830	264	44	200
BH 50/5	3	811	180	7,5	871	264	48,5	241
BH 50/6	4	852	180	9	949	264	55	282
BH 50/7	4	893	198	—	—	—	56,5	323
BH 50/8	5,5	994	220	—	—	—	68	364
BH 50/9	5,5	1035	220	—	—	—	69,5	405
BH 50/10	5,5	1076	220	—	—	—	71	445
BH 50/11	7,5	1154	264	—	—	—	79,5	487
BH 50/12	7,5	1195	264	—	—	—	82	528
BH 50/13	7,5	1236	264	—	—	—	83,5	569
BH 50/14	7,5	1277	264	—	—	—	85	610

* Suivant fournisseur moteur.

Dimensions des brides (mm)	Ø E	Ø F	Ø S
DN 50 ISO PN10/16	125	165	18
DN 50 ANSI 150	120,6	152	19